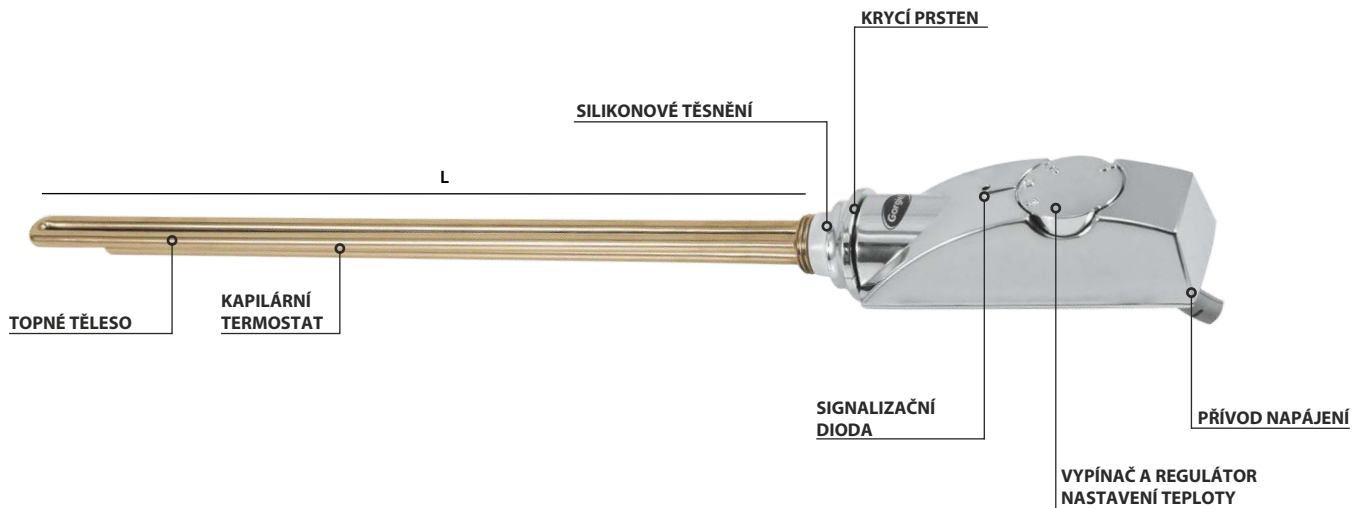


# EL. TOPNÉ TĚLESO GTT



GTT	230 V	L [mm]	[W]	Kolor
GTT 03	300	340	< 600	BÍLÁ/CHROM
GTT 06	600	390	600 - 900	BÍLÁ/CHROM
GTT 09	900	440	900 - 1200	BÍLÁ/CHROM
GTT 12	1200	470	1200 - 1500	BÍLÁ/CHROM
GTT 15	1500	520	> 1500	BÍLÁ/CHROM

## TECHNICKÉ DATA:

- mechanický regulátor
- plynuká regulace teploty od 10 do 65°C
- funkce ochrany proti zamrznutí
- pracovní prostředí: voda
- napájecí napětí: 230 V
- přípojovací závit G 1/2"
- v balení: T-kus, těsnění
- dostupné barvy: bílá, chrom

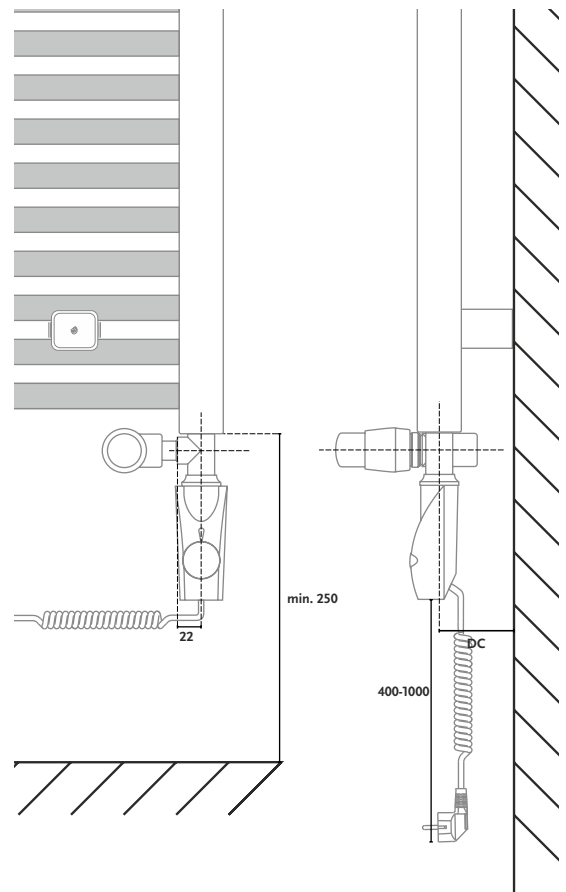
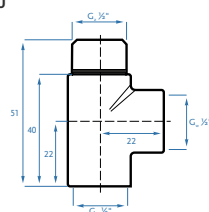


SCHÉMA T-KUSU



T-KUS

