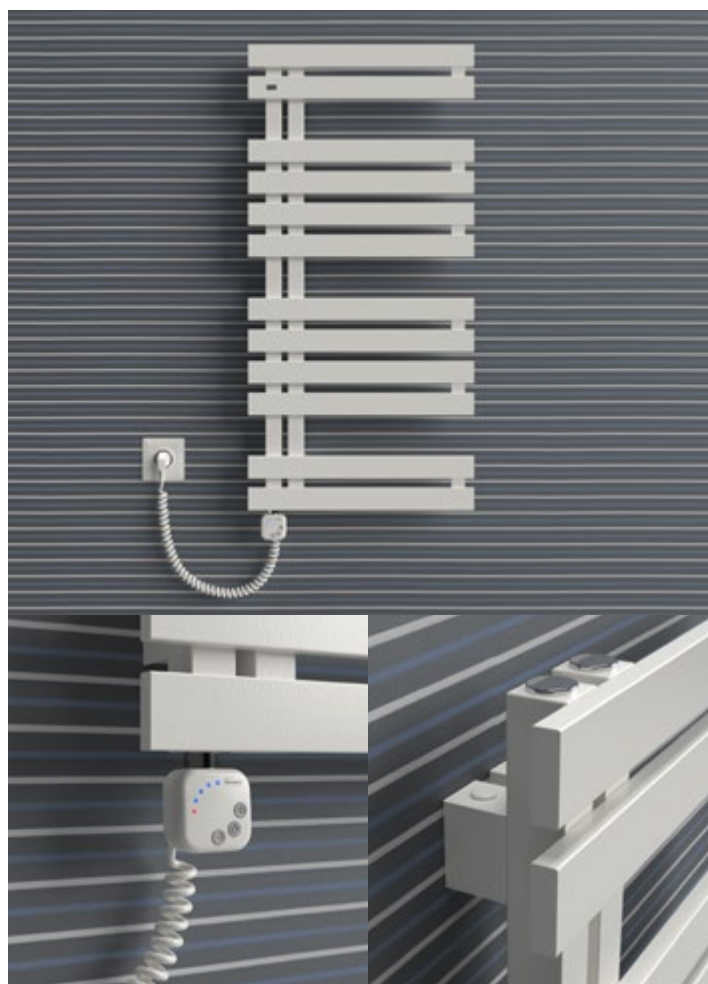


CRIVITZ E
ELEKTRICKÝ


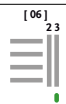
KLUCZOWE CECHY

- Łatwość montażu
- Brak widocznych zawieszceń
- Idealny do każdej łazienki ze względu na płaską konstrukcję
- Oryginalne i estetyczne wykonanie
- Grzejnik zgodny z normą EN 442
- Gwarantowana wysoka jakość



Standardowo dostarczany w kolorze białym z grzałką elektryczną podłączoną w pozycji 01 [patrz schemat podłączenia]

Typ:	ACRe - suszarka elektryczna
Materiał:	Stal niskowęglowa, niestopowa
Konstrukcja:	Rury profil 50 x 15 Kolektor 35 x 35
Wykończenie powierzchni:	Standardowo kolor biały [01]
GRZAŁKA ELEKTRYCZNA	
Zasilanie:	230 VAC, 50 Hz
Stopień ochrony obudowy:	IPx 4
Przyłącze grzałki	1/2"

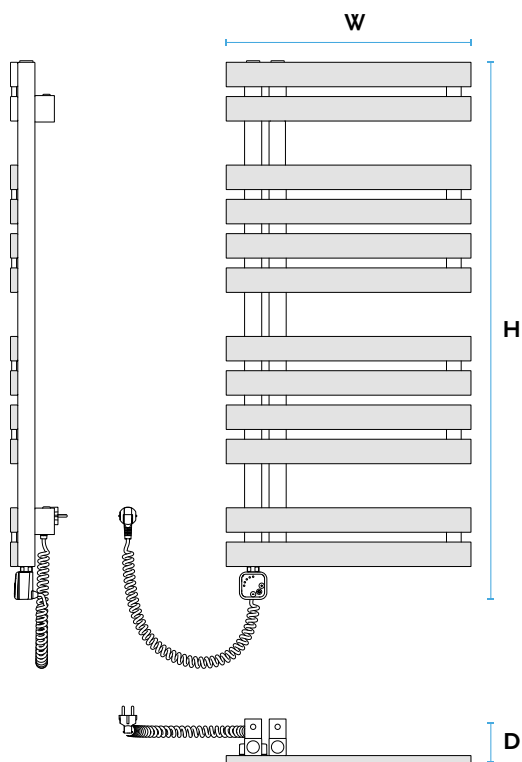
	STANDARD
Schematy podłączeń	[E]  
Kody podłączeń	

2 - odpowietrznik 1/2"
3 - korek 1/2"

FUNKCJE GRZAŁKI ELEKTRYCZNEJ

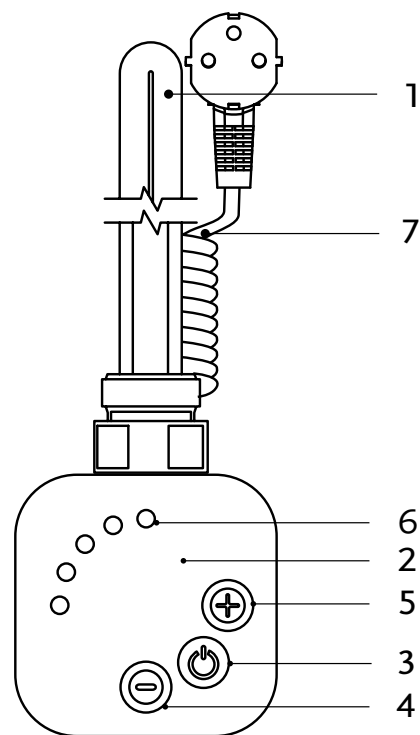
1. Regulacja temperatury czynnika grzewczego za pomocą przycisków „+” i „-”. Poziomy grzania: 30, 40, 50, 60°C.
2. Funkcja suszarki z maksymalną mocą grzania z dwoma sposobami działania:
 - Timer „2h back” – po czasie 2 godzin powrót do wcześniejszej nastawy,
 - Timer „2h off” – po czasie 2 godzin wyłączenie grzałki.
3. Możliwość obrotu sterownika o kąt 330°.
4. Inteligentna kontrola pracy – sterowanie mikroprocesorowe.
5. Inteligentna wizualizacja stanów pracy: grzanie, nastawa, timer, awaria – kolorowa technologia LED.
6. Zabezpieczenie przed zamarznięciem czynnika – funkcja Antifreeze.
7. Dwustopniowe zabezpieczenie termiczne:
 - Regulator sterownika nie pozwala na wzrost temperatury powyżej 60°C,
 - Bezpiecznik termiczny odłącza zasilanie w momencie niekontrolowanego wzrostu

CRIVITZ	Wysokość		Szerokość	Głębokość	Moc grzałki	INDEKS	KOD
	H [mm]	Hg	W [mm]	D [mm]	[W]		wersji
ACRe 80/50	890	820	500	90	400	1E115143270501	
ACRe 100/50	1100	1030	500	90	400	1E115143280501	
ACRe 140/50	1450	1380	500	90	500	1E115143290501	



BUDOWA GRZAŁKI

1. Element grzejny
2. Obudowa sterownika
3. Włącznik (on/off)
4. Regulacja temperatury „w dół”
5. Regulacja temperatury „w górę”
6. Wskaźnik diodowy
7. Przewód zasilający



H - wysokość całkowita; Hg - wysokość grzejnika; W - szerokość; D - głębokość;

