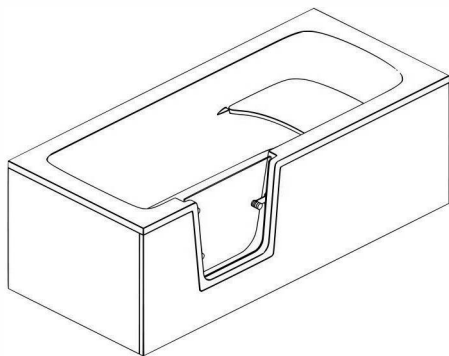
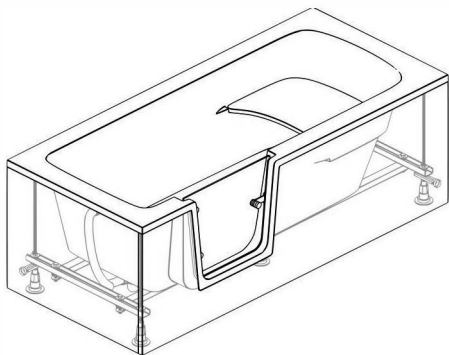
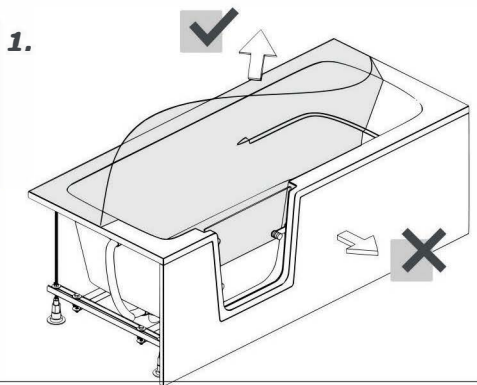
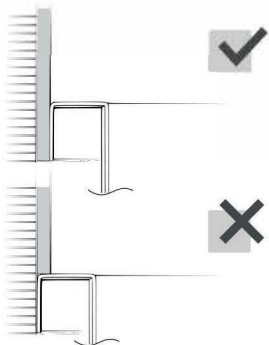


VANA pro osoby s tělesným omezením
AVO, VOVO



**NEINSTALOVAT VANU S
VIDITELNÝM POŠKOZENÍM**



2.

