

# NÁVOD NA MONTÁŽ A POUŽITÍ

***Tlakové průtokové ohřívače vody  
typu POT-LCD***



**Před zahájením provozu ohřívače se podrobně seznamte s návodem.  
Výrobek musí být montován dle ČSN 33 2000-1-701 ed 2.  
Tímto zajistíte dlouhodobě nezávadný provoz.**

Průtokové ohřívače vody řady POT-LCD jsou určeny k ohřevu užitkové vody. Ohřívač nabízí možnost připojení několika odběrných míst nacházejících se v různých místnostech. Tyto ohřívače jsou vybaveny topným tělesem ve tvaru spirály, které je v přímém styku s ohřivanou vodou. Tento přímý zahřívací proces zabraňuje usazování vodního kamene a zajišťuje vysokou výkonnost a rychlost ohřevu vody. Systém mikroprocesorů analyzuje teplotu vody na vstupu, výstupu, zadanou teplotu a její spotřebu uživatelem. Na základě získaných údajů zvyšuje nebo redukuje výkon ohřívače, díky čemuž se teplota vody na výstupu shoduje s teplotou zadanou uživatelem. Takové řízení provozu ohřívače zajišťuje uživatelské pohodlí a úspornou spotřebu energie. Navíc je ohřívač vybaven možností specifické volby. Je vybaven sadou čidel zabraňujících zavzdušnění, která minimalizují riziko poškození topných těles v důsledku zavzdušnění vodovodu, a systémem upravujícím pokles teploty v důsledku snížení napájecího napětí.

Ohřívače mohou dodatečně zvyšovat teplotu vody ohřivané např. zařízením na ohřev vody slunečným zářením, která na vstupu do ohřívače nemůže přesáhnout teplotu 60°C.

### **Bezpečnostní pokyny**

- Výrobce nenesе žádnou odpovědnost za škody vzniklé v důsledku nedodržování tohoto návodu na použití.
- Zařízení nemůže být montováno v prostorech, kde se teplota může snížit pod 0°C a ve kterých existuje riziko výbuchu.
- Toto zařízení může být používáno dětmi staršími 8 let a osobami s postižením pohybového aparátu, sensorickým resp. mentálním postižením nebo s omezenými znalostmi a zkušenostmi pouze pod dohledem nebo v souladu s návodem bezpečného provozu zařízení a s vědomím aktuálních rizik.
- Zařízení není určeno pro hru dětem.
- Čistění a údržba by neměly být prováděny dětmi bez dozoru dospělých.
- Ohřívač nemůže být instalován do agresivního prostředí.
- Před sejmutím krytu je nutno permanentně odpojit přívod el. sítě.
- Ohřívač musí být trvale napojen na el. síť vybavenou ochrannou svorkou (uzemnění) a elektrickým jističem.
- Odpor vody přiváděné do ohřívače nesmí být nižší než uveden na výrobním štítku.
- V případě nesprávné funkce ohřívače nebo jeho netěsnosti je nutné okamžitě vypnout jističe a uzavřít přísun vody do ohřívače.
- Odstraňovat závady může jen servis výrobce nebo autorizovaná jednotka.
- Bude-li ohřívač delší dobu mimo provoz, např. po dobu dovolené atd., doporučujeme uzavřít přívod vody do ohřívače a odpojit elektrické napětí.

- Zařízení nesmí být použito k průmyslovým účelům. Je určeno jen k ohřevu pitné vody.
- Maximální teplota vody na vstupu nesmí přesáhnout 60°C.
- Používejte zařízení, jen pokud bylo správně nainstalováno a pokud je jeho technický stav nezávadný.
- Jakékoli technické změny konstrukce ohřívače jsou nepřipustné.

### **Návod k montáži**

Montáž ohřívače POT-LCD a jeho uvedení do provozu by měla provést způsobilá osoba dle pokynů uvedených v návodu. Veškeré montážní práce je nutné vykonávat po uzavření přívodu vody a elektrické energie. Elektrické napojení ohřívače je nutné provést v souladu s platnou legislativou. Zařízení musí být trvale napojeno na el. síť vybavenou ochrannou svorkou (uzemnění) a elektrickým jističem.

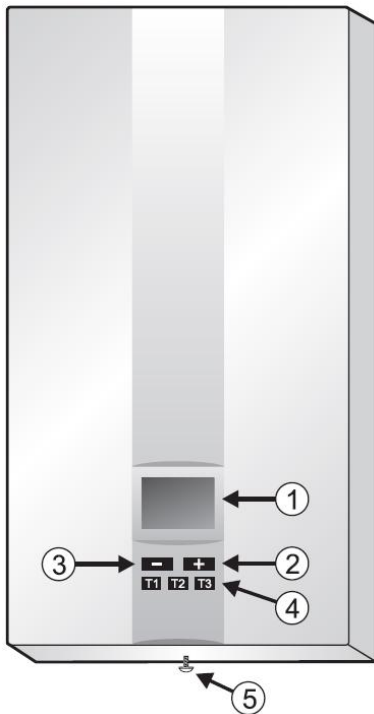
Elektrická síť by měla být vybavena elektrickým jističem zajišťujícím ochranu před úrazem a vypínačem zajišťujícím odpojení zařízení od zdroje napájení, ve kterém by vzdálenost mezi konektory měla být větší než 3 mm.

1. K místu montáže ohřívače přiveďte elektrické a vodovodní rozvody dle montážní šablony.
2. navrtejte otvory a namontujte hmoždinky.
3. na přívodu studené vody namontujte regulační ventil s filtrem (obr. 3.).
4. odšroubujte vrut připevňující kryt, který najdete ve spodní části krytu ohřívače (obr. 1.), sejměte kryt a odpojte plochý kabel vytáhnutím konektoru ze zásuvky označené „LCD” (obr. 2.).
5. zvolte specifickou volbu přesunem konektoru na příslušné místo na konektoru označené MOC dle popisu na nálepce.
6. Protáhněte napájecí kabel skrz otvor a přišroubujte montážními vruty ohřívač ke stěně.
7. Zjistěte nastavení tlakového vypínače.
8. Odstraňte bezpečnostní zátky z vodních trubek.
9. Napojte ohřívač na vodní rozvod (obr. 6. napájecí rozvod je označen č. 14, odvod je označen č. 15)
10. Maximálně redukuje průtok vody pomocí regulačního ventilu až na hodnotu uvedenou v níže uvedené tabulce.

| Nastavený výkon ohřívače | Maximální průtok uvedený v l/min |
|--------------------------|----------------------------------|
| 24 kW                    | 8 – 10                           |
| 21 kW                    | 7 – 9                            |
| 18 kW                    | 6 – 8                            |
| 15 kW                    | 5 – 7                            |
| 13,5 kW                  | 4,5 – 5,5                        |
| 11 kW                    | 3,5 – 4,5                        |

11. Otevřete přítok vody k ohřivači a zjistěte těsnost spojů.
12. Napojte ohřivač na elektrickou síť dle nákresu č. 4.
13. Zapojte plochý kabel zasunutím konektoru příslušnou stranou do zásuvky označené „LCD”, viz (obr. 2.).
14. Nasadte kryt a přišroubujte ho připevňujícím vrutem.
15. Napište písmeno „x” do příslušného čtvercového políčka a tím označte na výrobním štítku nastavený výkon ohřivače.

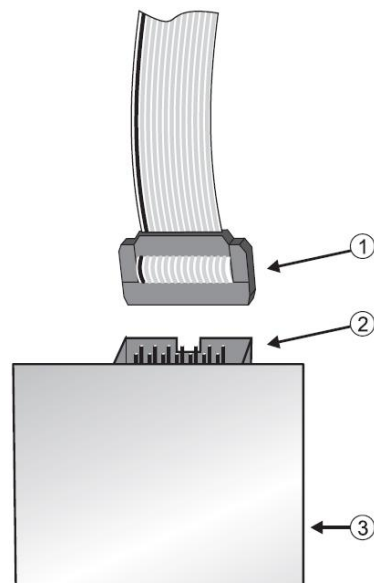
Obr. 1. Kryt ohřivače



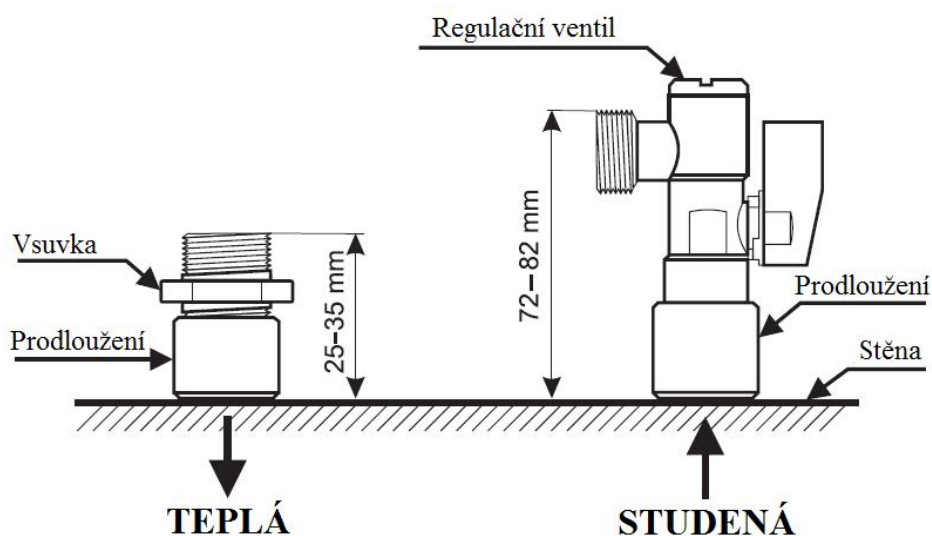
1. displej
2. tlačítko zvyšující zadanou teplotu
3. tlačítko redukující zadanou teplotu
4. tlačítka paměti zadané teploty
5. vrut připevňující kryt

Obr. 2. Plošný spoj digitálního displeje s plochým kabelem

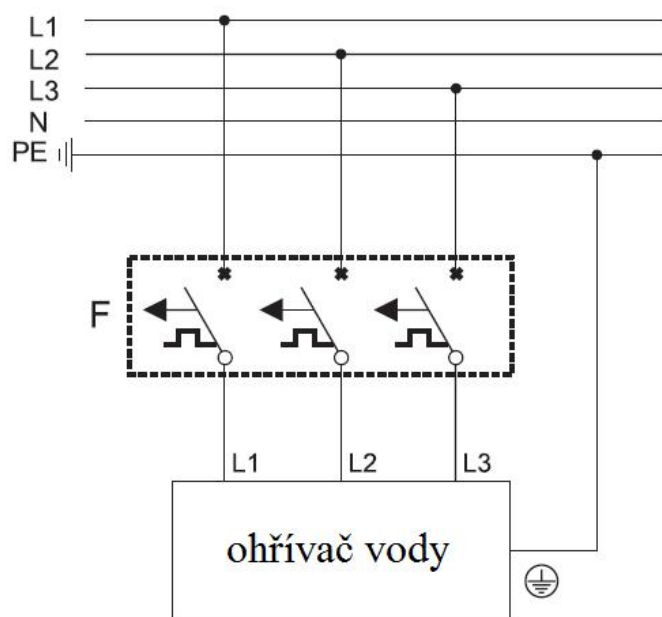
1. konektor
2. zásuvka označená „LCD”
3. deska displeje



Obr. 3.



Obr. 4. Schéma elektrického rozvodu



### Uvedení do provozu

Pro odvzdušnění vodního potrubí a ohřivače otevřete ventil teplé vody po dobu přibližně 20 vteřin před zapnutím elektrického napájení. Následně zapněte napájení. Otevřete ventil teplé vody a ponechte ho otevřený až do okamžiku (přibližně 5 vteřin), kdy se zařízení dostane do režimu plné pohotovosti a začne zahřívat vodu – ve spodní části displeje se objeví čárky znázorňující procentuální výkon ohřívání ohřivače. Uzavřete ventil teplé vody. Režim ohřívání bude automaticky vypnut – z displeje zmizí čárky, které dříve určovaly výkon ohřivače.

## Provoz

Nastavení teploty vody probíhá stisknutím jednoho z tlačítek umístěných pod displejem označeným piktogramy „-“ a „+“ (obr. 1.) v rozsahu od 30°C do 60°C s přesností 0,5°C. Jestliže ohřívač detekuje průtok přesahující 2,7 l/min, vyvolá se jeho vypnutí. Čárky barografu (spodní část displeje) určují výkon ohřevu vody ohřívačem. Jedna čárka na displeji indikuje zapnutí ohřívače na výkon mezi 10% a 20% specifické volby. Pět čárek na displeji indikuje zapnutí ohřívače na výkon mezi 50% a 60% specifické volby. Všech deset čárek na displeji indikuje zapnutí ohřívače na plný výkon. Jestliže ohřívač signalizuje plný výkon, je to pro uživatele znamením, že je v danou chvíli výkon zařízení příliš nízký a nedokáže zahřát takové množství vody na požadovanou teplotu, a proto je nutné snížit spotřebu vody nebo snížit zadanou teplotu. Ohřívač po každém zapnutí nebo změně nastavení teploty provádí měření teploty vody na výstupu, a to každých 10 vteřin. Pokud jsou dvě po sobě následující měření teploty shodná, znamená to, že teplota je stabilizovaná a elektronický systém může provést porovnání se zadanou teplotou. Je-li dosažena teplota menší než požadovaná teplota zadaná uživatelem v důsledku poklesu elektrického napětí, ohřívač automaticky zvýší výkon, aby teplota vody dosáhla požadovanou hodnotu.

V případě, že teplota na výstupu přesáhne 55°C ohřívač se vypne až do okamžiku, kdy teplota vody na vstupu do ohřívače poklesne pod 55°C .

*Výkonnost teplé vody (v litrech za minutu) v závislosti na teplotě vody na vstupu a na zvoleném výkonu ohřívače POT-LCD 18/21/24*

| Teplota vody na vstupu | Teplota vody na výstupu z ohřívače |       |       |       |       |       |
|------------------------|------------------------------------|-------|-------|-------|-------|-------|
|                        | 40°C                               |       |       | 50°C  |       |       |
|                        | 18 kW                              | 21 kW | 24 kW | 18 kW | 21 kW | 24 kW |
| 5°C                    | 7,4                                | 8,7   | 9,9   | 5,8   | 6,7   | 7,7   |
| 10°C                   | 8,6                                | 10,1  | 11,6  | 6,5   | 7,6   | 8,7   |
| 15°C                   | 10,4                               | 12,1  | 13,9  | 7,4   | 8,7   | 9,9   |

*Výkonnost teplé vody (v litrech za minutu) v závislosti na teplotě vody na vstupu a na zvoleném výkonu ohřívače POT-LCD 11/13,5/15*

| Teplota vody na vstupu | Teplota vody na výstupu z ohřívače |         |       |       |         |       |
|------------------------|------------------------------------|---------|-------|-------|---------|-------|
|                        | 40°C                               |         |       | 50°C  |         |       |
|                        | 11 kW                              | 13,5 kW | 15 kW | 11 kW | 13,5 kW | 15 kW |
| 5°C                    | 4,5                                | 5,5     | 6,2   | 3,5   | 4,3     | 4,8   |
| 10°C                   | 5,3                                | 6,5     | 7,2   | 3,9   | 4,8     | 5,4   |
| 15°C                   | 6,3                                | 7,8     | 8,7   | 4,5   | 5,5     | 6,2   |

### **Programování tlačítek T1, T2, T3**

Ohřívač může uložit tři hodnoty teplot zvolených uživatelem. Pro uložení a k volbě teplot jsou určena tlačítka označená T1, T2, T3. Chcete-li jednotlivým tlačítkům (T1, T2, T3) přiřadit určitou teplotní hodnotu, postupujte dle níže uvedeného postupu:

1. Nastavte požadovanou teplotu na displeji stiskem tlačítka „-“ nebo „+“
2. Přidržte jedno ze zvolených tlačítek ( T1, T2, T3) po dobu přibližně 4 vteřin, až číslice na displeji na okamžik zhasnou, tímto je přiřazení zadané teplotní hodnoty k příslušnému tlačítku potvrzeno.

Po krátkém stisku libovolného tlačítka (T1, T2, T3) se na displeji objeví teplotní hodnota, a tím bude uložení teploty, na jakou má ohřívač zahřívat vodu, potvrzeno.

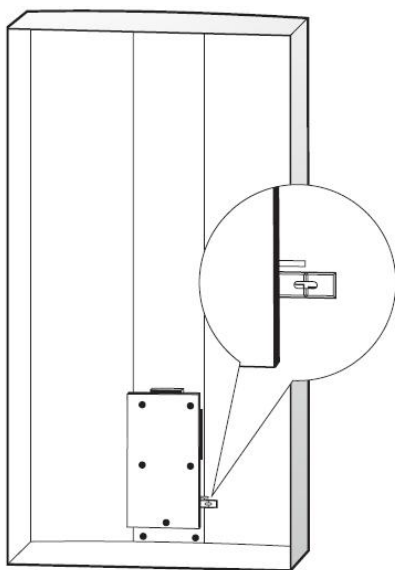
Opětovné naprogramování tlačítek (T1, T2, T3) lze provést opakováním postupu uvedeného v odstavcích 1 a 2.

### **Blokování klávesnice**

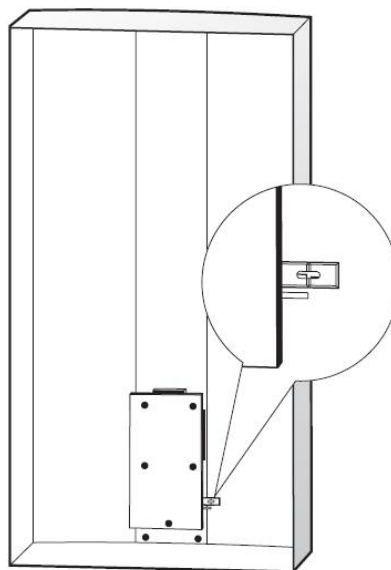
Klávesnice je vybavena funkcí blokace tlačítek. Na pravé straně displeje se nachází konektor na vypínání a zapínání klávesnice.

Pro blokaci klávesnice postupujte následovně:

1. nastavte požadovanou teplotu na displeji.
2. trvale odpojte napájecí napětí ohřívače.
3. odšroubujte připevňující vrut ve spodní části ohřívače (obr. 1.), sejměte kryt a držte jej na vzdálenost zabraňující příliš silnému natáhnutí plochého kabelu spojujícího displej s ohřívačem.
4. přepněte svorku na konektoru dle popisu uvedeného níže nebo na nálepce umístěné na štítku displeje.
5. uzavřete kryt.
6. zapněte napětí.



Klávesnice je odblokována



Klávesnice je zablokována

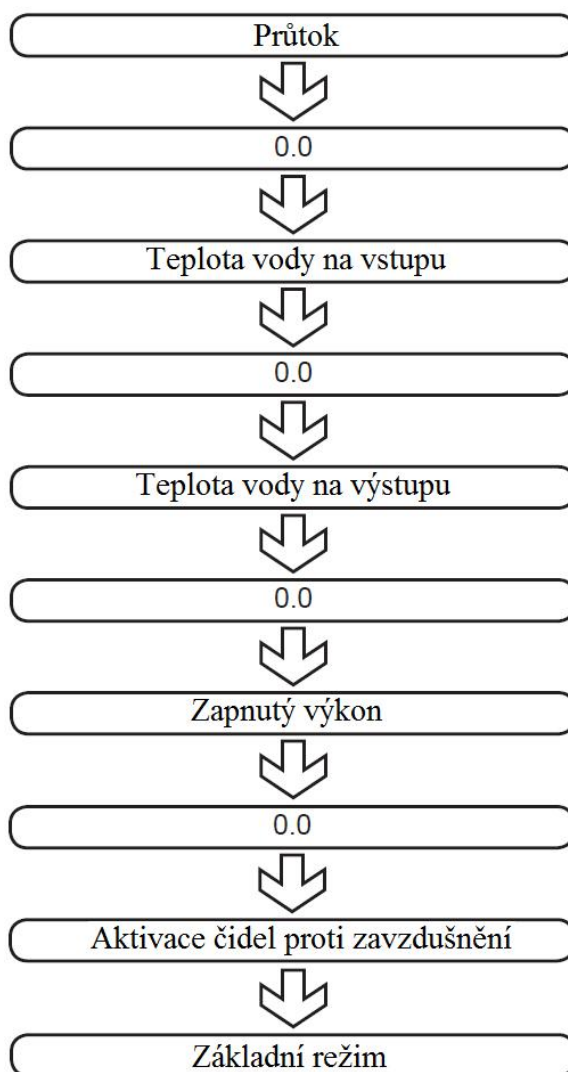


### **Servisní režim displeje**

Současné stisknutí tlačítek označených „-“ a „+“ po dobu přibližně 1 vteřiny způsobí přechod displeje ze základního režimu (kdy na displeji se objevují informace o zadané teplotě a výkonu) na servisní režim, kdy lze znázornit údaje o:

- průtoku
- teplotě vody na vstupu
- teplotě vody na výstupu
- zapnutém výkonu
- aktivaci dodatečných čidel (čidla proti zavzdušnění)

V servisním režimu displej po dobu přibližně 3 vteřin znázorňuje jednotlivé údaje, oddělené krátce znázorněným symbolem „0.0“. Poté, co se objeví poslední údaj, se displej automaticky vrátí do základního režimu.

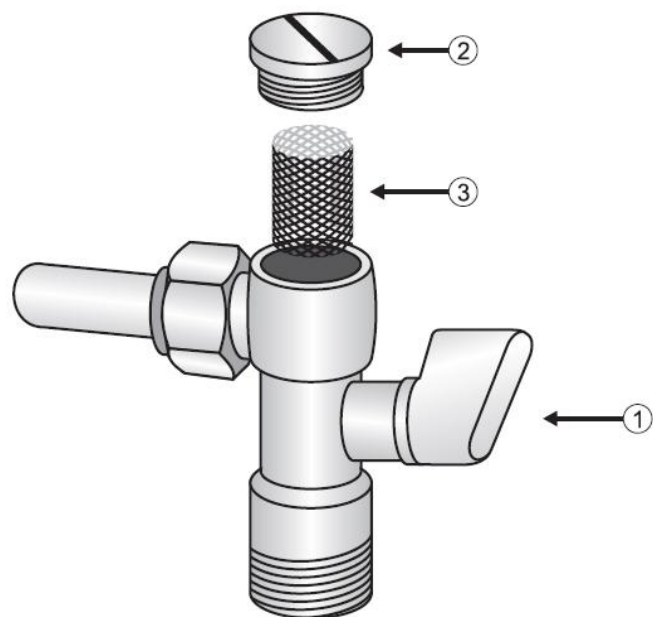


### **Čištění vodního filtru**

V případě, že je filtr částečně nebo úplně zakalen, postupujte následovně:

1. odpojte napájení ohřivače.
2. odšroubujte připevňující vrut ve spodní části ohřivače (obr. 1.), sejměte kryt a držte jej na vzdálenost zabraňující příliš silnému natáhnutí plochého kabelu spojovacího displeje s ohřivačem, následně odpojte plochý kabel vyjmutím konektoru ze zásuvky označené „LCD“ (obr. 2.).
3. Uzavřete regulační ventil (označen 1).
4. odšroubujte zátku regulačního ventilu (označen 2).
5. vyjměte sítkový filtr (označen 3).
6. odstraňte nečistoty.
7. vložte zpět zátku filtr
8. zašroubujte zátku regulačního ventilu.
9. otevřete průtok v regulačním ventilu a ověřte těsnost spojů.
10. napojte plochý kabel displeje (obr. 2.).
11. uzavřete kryt.
12. proveďte odvzdušnění ohřivače, a následně zapněte dle odstavce „vedení do provozu.“

*Obr. 5. Regulační ventil s filtrem*



1. Kolečko regulačního ventilu  
(poloha uzavřený průtok)
2. Zátka ventilu
3. Sítkový filtr

### **Nesprávný chod ohřivače**

Odstraňování příčin nesprávného chodu ohřivače uvedených níže není prováděno v rámci záruky výrobce. V případě, že se žádná z níže uvedených příčin nevyskytuje, kontaktujte servisní středisko.

#### **Displej je neaktivní:**

- není napojen plochý kabel spojující plochý spoj ovládacího obvodu s displejem (obr. 2.).
- závada elektrické sítě napájející ohřivač.

#### **Příliš malý průtok vody:**

- ucpaný vodní filtr.
- příliš nízký tlak vody.
- regulační ventil je příliš utažen.
- hlavní uzávěr není úplně otevřen.

#### **Ohřivač nezahřívá vodu nebo ji zahřívá jen slabě:**

- špatné napojení na vodovod, závada elektrické sítě napájející ohřivač.

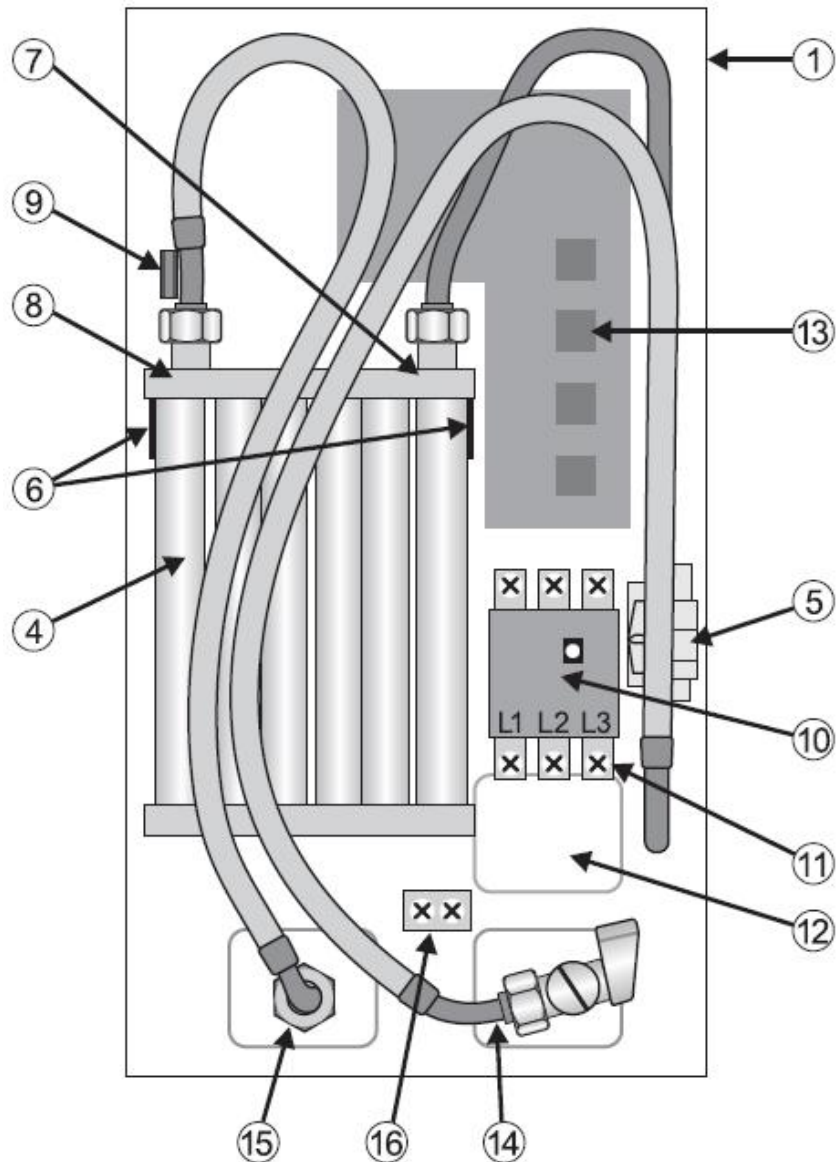
#### **Ohřivač nezahřívá vodu na zadanou teplotu:**

- příliš velký pokles napětí elektrického proudu způsoben zapnutím ohřivače.
- příliš velký průtok vody (viz odstavec „provoz“).

#### **Na displeji se objeví číslo větší nebo rovné 75,0 – ohřivač je zablokován.**

- ohřivač má dodatečnou termickou pojistku, která funguje následujícím způsobem: Jestliže voda na výstupu dosáhne teploty větší nebo rovnou teplotě 75°C, elektronický obvod se automaticky zablokuje. Teprve vypnutí a opětovné zapnutí ohřivače po poklesu teploty pod 75°C způsobí uvolnění blokace. Pokud byl tento stav způsoben přítokem vody předem ohřáté na teplotu přesahující přípustnou mez, je nutné ji snížit. V ostatních případech se obraťte na servis.

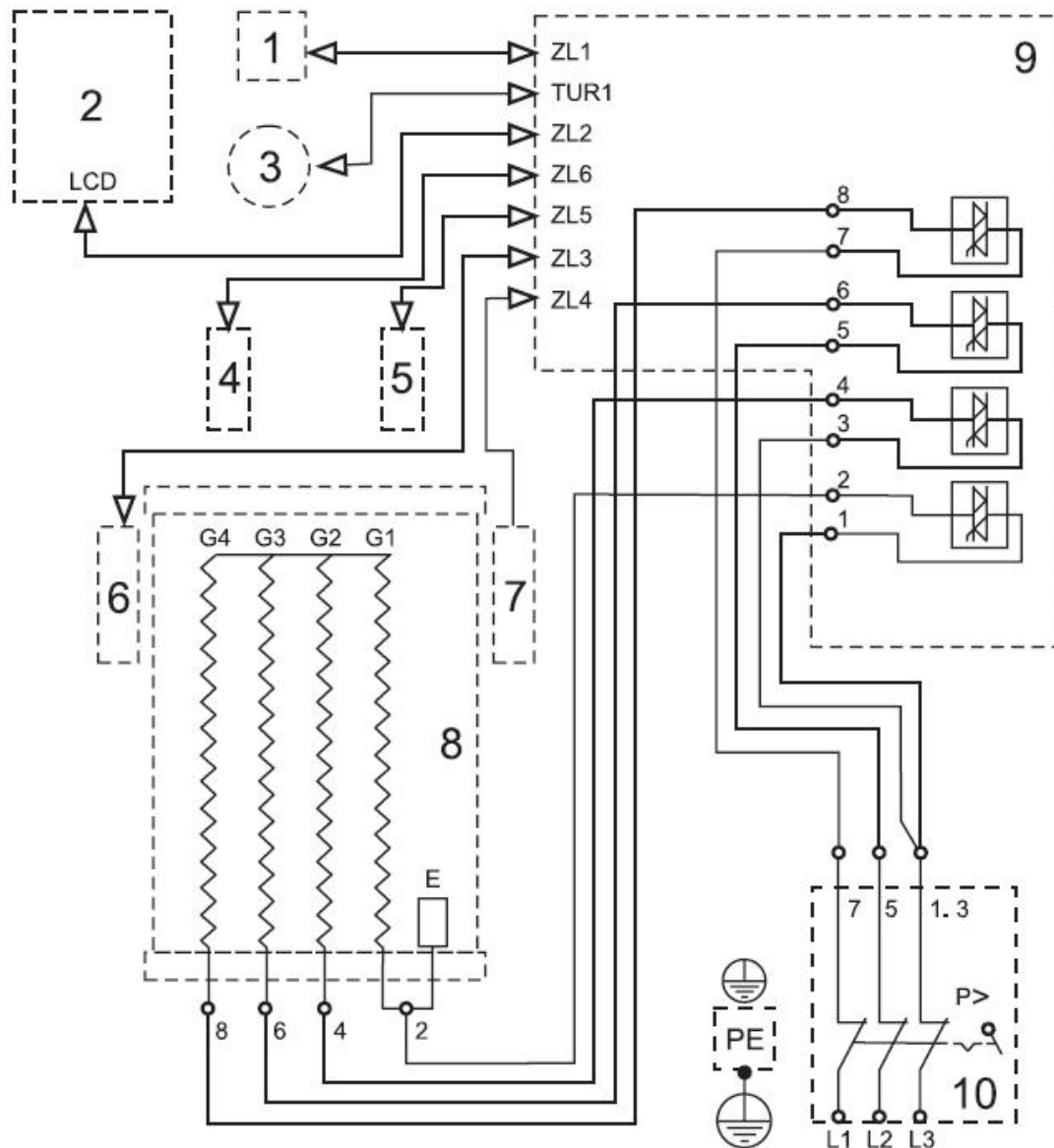
## Vnitřní konstrukce zařízení



Obr. 6.

- |                                      |  |
|--------------------------------------|--|
| 1. spodní kryt.                      | 11. síťové svěrky, které jsou součástí tlakového vypínače. |
| 2. horní kryt (obr. 1.)              | 12. otvor pro napájecí elektrický kabel.                   |
| 3. deska displeje s klávesnici.      | 13. plošný spoj ovládacího obvodu.                         |
| 4. topné těleso.                     | 14. přípojka pro přítok vody z vodovodu (studená).         |
| 5. snímač průtoku.                   | 15. přípojka pro odtok vody z ohřivače (teplá).            |
| 6. snímače přítomnosti vzduchu.      | 16. svorka bezpečnostního kabelu.                          |
| 7. snímač teploty vody na vstupu.    |  |
| 8. snímač teploty vody na výstupu.   |  |
| 9. termický vypínač vody na výstupu. |  |
| 10. tlakový vypínač.                 |  |

Obr. 7. Konceptuální schéma POT-LCD



- 1 – termický vypínač
- 2 – plošný spoj displeje a klávesnice
- 3 – průtokový snímač (turbína)
- 4 – teplotní snímač vody na výstupu
- 5 – teplotní snímač vody na vstupu
- 6, 7 – snímače průtoku a přítomnosti vzduchu
- 8 – topný systém
- 9 – řídicí jednotka ohříváče
- 10 – tlakový vypínač
- PE – svorka bezpečnostního kabelu
- E – elektroda
- G1, G2, G3, G4 – topná tělesa

## Technické údaje

| Ohřivač POT-LCD                           |                 | 11/13,5/15      |         |         | 18/21/24 |       |       |
|---|-----------------|-----------------|---------|---------|----------|-------|-------|
|   |                 | 11              | 13,5    | 15      | 18       | 21    | 24    |
| Nastavitelný výkon                        |                 | Ano             |         |         |          |       |       |
| Jmenovitý výkon                           | kW              | 11              | 13,5    | 15      | 18       | 21    | 24    |
| Napájecí napětí                           |                 | 400 V 3~        |         |         |          |       |       |
| Frekvence                                 | Hz              | 50              |         |         |          |       |       |
| Spotřeba elektřiny                        | A               | 18              | 19,4    | 22,2    | 29       | 31    | 35,5  |
| Minimální průměr napájecích kabelů        | mm <sup>2</sup> | 4 x 2,5         | 4 x 2,5 | 4 x 2,5 | 4 x 4    | 4 x 4 | 4 x 6 |
| Maximální průměr napájecích kabelů        | mm <sup>2</sup> | 4 x 10          |         |         |          |       |       |
| Specifická zkratová schopnost jističe     | A               | 20              | 20      | 25      | 32       | 32    | 40    |
| Minimální rezistence vody za teploty 15°C | Ω cm            | 1300            |         |         |          |       |       |
| Tlak přítokové vody                       | MPa             | 0,1 – 0,6       |         |         |          |       |       |
| Minimální průtok pro spouštění            | l/min           | 2,7             |         |         |          |       |       |
| Maximální teplota vody na vstupu          | °C              | 60              |         |         |          |       |       |
| Přípojka vody                             |                 | G ½"            |         |         |          |       |       |
| Rozměry: (výška x šířka x hloubka)        | mm              | 447 x 235 x 104 |         |         |          |       |       |
| Hmotnost                                  | kg              | 3,8             |         |         |          |       |       |

**Obsah balení**

|                                  |       |       |
|----------------------------------|-------|-------|
| Ohřivač POT-LCD                  | ks. 1 |       |
| Regulační ventil                 |       | ks. 1 |
| Připevňující vruty s hmoždinkami |       | ks. 3 |
| Těsnění                          |       | ks. 2 |
| Šablona                          |       | ks. 1 |
| Návod k použití                  |       | ks. 1 |
| Záruční list                     |       | ks. 1 |

## Důležité pokyny týkající se opotřebovaných zařízení

Dle ustanovení zákona ze dne 29. července 2005 o opotřebovaných elektrických a elektronických zařízeních je zakázáno umísťovat společně s ostatním komunálním odpadem opotřebovaná zařízení označená piktogramem přeškrtnutého odpadkového koše.

Uživatel, který plánuje odstranění produktu, je povinen odevzdat opotřebované elektrické nebo elektronické zařízení do sběrného dvora. Sběrné dvory jsou zřizovány mj. u velkoobchodních a maloobchodních prodejců zařízení toho druhu a obecními organizačními jednotkami, jejichž hospodářská činnost je spojena se sběrem odpadů.

Tato povinnost, která je stanovena výše uvedeným zákonem, byla uvedena v platnost za účelem zamezení přílišného objemu odpadu vzniklého opotřebováním elektrických a elektronických zařízení a za účelem zajištění řádného odběrného systému, recyklace a opětovného použití opotřebovaných zařízení. Součástí tohoto zařízení nejsou nebezpečné složky, které mají obzvlášť negativní dopad na životní prostředí a zdraví.

Materiály použité v zařízení jsou vhodné pro další využití. Díky opětovnému použití zařízení, využití materiálů nebo jiným formám využití opotřebovaných zařízení významně přispíváte k ochraně životního prostředí.

