



NÁVOD K MONTÁŽI A OBSLUZE

***Průtokové ohřívače vody
typ PERFECT MIX 3,5 - 4,0 - 4,5 - 5,0 - 5,5 kW***

1. Určení a vlastnosti

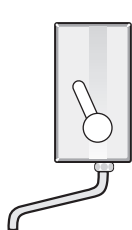
Průtokové ohřivače vody typu PERFECT MIX 3,5 – 5,5 kW jsou určeny pro zásobování teplou vodou zařízení jako dřezy, umyvadla v domácnostech, umývárkách, koupelnách, dílnách, gastronomických provozech. Díky použití elektronického ovládání chodu ohřivače byly eliminovány nejčastěji selhávající mechanické součástky jako membrána a kontakty, používány v tradičních zařízeních tohoto druhu. Je tím umožněno značné prodloužení životnosti a spolehlivosti ohřivače. Ohřivač může být připojen pouze k vodovodní trubce studené vody.

Pozor!!!

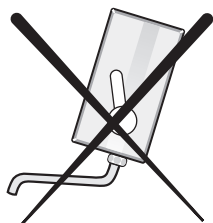
Nesmíte instalovat, odpojovat ani naklánět ohřivač na bok při zapnutém napětí v elektrické instalaci, která napájí zařízení!

Ohřivač může pracovat pouze v poloze uvedené níže na výkresu.

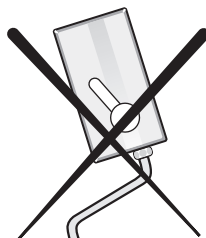
Pokus o spuštění ohřivače v jiné poloze způsobí poškození topného tělesa a ztrátu záruky.



správně



nesprávně



nesprávně



nesprávně

výkres 1

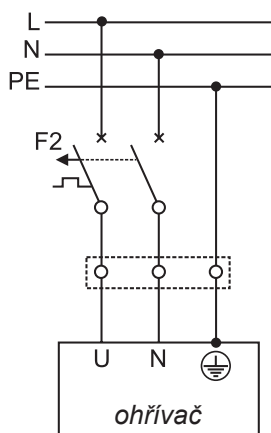
2. Bezpečnostní pokyny

- Připojení ohřivače k elektrické instalaci a měření účinnosti ochrany před úrazem musí být provedeno odborným pracovníkem s potřebnou kvalifikací
- Ohřivač musí být uzemněn
- Ohřivač musí být připojen k elektrické síti pevným přívodem a jištěním odpovídajícím příkonu ohřivače
- Teplota vzduchu v místnostech, ve kterých je ohřivač nainstalován, nemůže klesnout pod 1°C
- Pravidelně kontrolujte stav elektrické instalace (pokles napětí), a zejména elektrické přípojky
- Před každým odpojením ohřivače od přívodu vody vypněte napájecí napětí
- Ohřivač může pracovat jen v poloze ukázané na výkresu 1,
- Ohřivač může být používán jen tehdy, když je technicky naprosto v pořádku a byl správně instalován.
- V případě nesprávného chodu ohřivače, odpojte napětí a uzavřete přívod vody
- Nesnímejte kryt ohřivače při zapnutém elektrickém napájení
- Regulace teploty vody z ohřivače se musí provádět tak, aby teplota vody nezpůsobila popálení (zvláště u dětí a starých lidí)

- Ohřivač nesmí být instalován v agresivním či výbušném prostředí,
- Ohřivač nemůže být používán, pokud je napětí nižší než 200V - měřeno pod zatížením
- Používejte pouze originální díly
- Veškeré údržbářské činnosti provádějte při vypnutém napětí
- Zamezte zalití elektronických součástí vodou
- Pravidelně čistěte perlátor
- Ohřivač nesmí být používán osobami (včetně dětí) s omezenými fyzickými, sensorickými nebo psychickými schopnostmi, ledaže tyto osoby používají ohřivač pod dohledem zodpovědné osoby
- Dbejte na to, aby si se zařízením nepozorovaně nehrály děti.

3. Montáž ohřivače

Elektrická instalace (výkres)



Síť TN-S

F2 – nadproudový dvoupólový vypínač

L – fázový vodič

N – neutrální vodič

PE – ochranný vodič

Minimální doporučený průřez vodičů:

Perfect MIX 3,5 kW – 1,5 mm²

Perfect MIX 4,0 - 5,5 kW – 2,5 mm²

Doporučené hodnoty jističů:

Perfect MIX 3,5 kW - 16 A

Perfect MIX 4,0 – 4,5kW – 20A

Perfect MIX 5,0 - 5,5kW – 25A

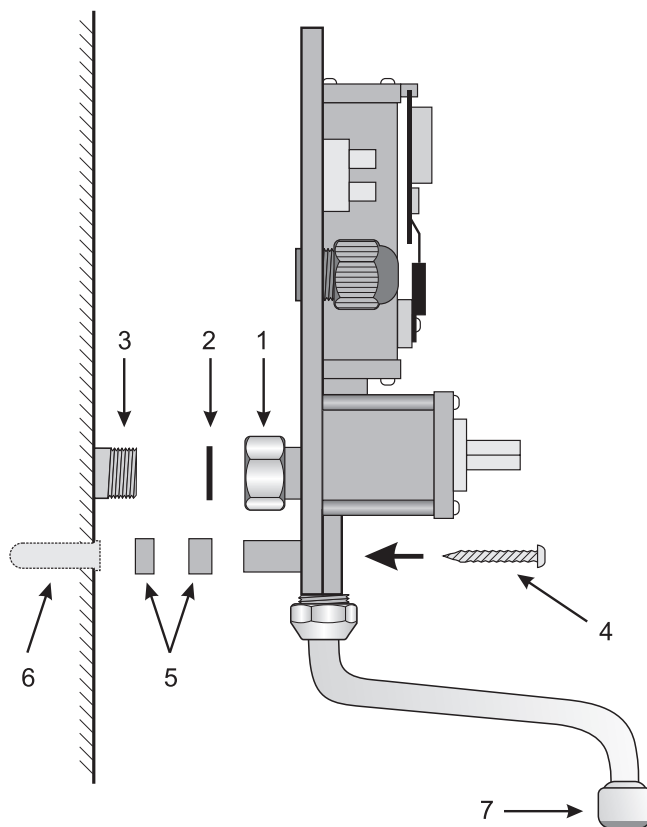
Montáž

Pozor!!!

Před každou manipulací s ohřivačem nebo odstavením zařízení od přívodu studené vody je třeba vypnout napájecí napětí.

V opačném případě může dojít k poškození topného tělesa.

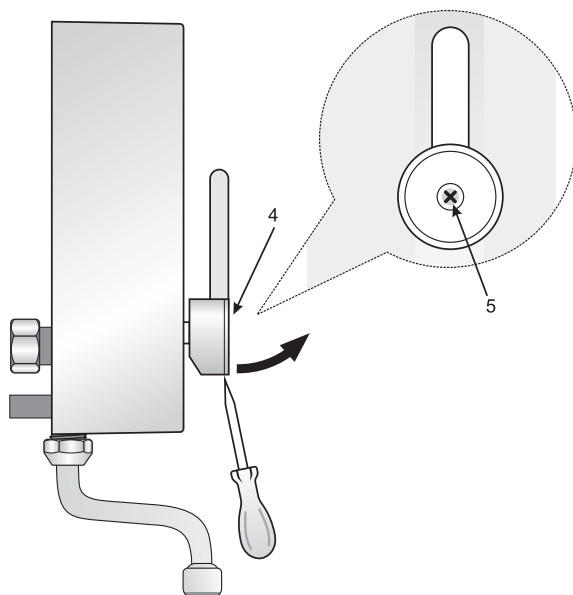
Při nedodržení montážních pokynů se záruka stává neplatnou.



Dotáhněte pevně převlečnou matici ohřívače (1) spolu s těsnivem (2) k výstupu studené vody (3) s vnějším závitem 1/2". Pokud bude ohřívač pevně přišroubován k vodní instalaci není třeba zařízení přišroubovat na stěnu. V případě, že se ohřívač během používání bude vyklánět do stran, je nutné jej přišroubovat ke stěně. Za tímto účelem sejměte víčko páky směšovací hlavy (4) výkr. 3, vyšroubujte šroub (5) výkr. 3 a stáhněte páku. Následně vyšroubujte šrouby nacházející se na bočních stranách pouzdra ohřívače. Sejměte pouzdro ohřívače. Přišroubujte převlečnou matici ohřívače (1) spolu s těsnivem (2) k výstupu studené vody. Na stěně vyznačte místo vyvrtání otvoru pro hmoždinku (6) s průměrem 6 mm. Vyberte vhodnou délku distančních kroužků (5). Odšroubujte ohřívač od výstupu studené vody. Vyvrtejte ve stěně otvor pro hmoždinku. Vložte hmoždinku (6) do otvoru. Mírně dotáhněte převlečnou matici ohřívače (1) spolu s těsnivem (2) k výstupu studené vody. Následně šroub přišroubujte pevně do hmoždinky a nezapomněte vložit distanční kroužky (5) mezi stěnu a zadní část pouzdra ohřívače. Pevně dotáhněte převlečnou matici. Vložte pouzdro a přišroubujte šrouby. Namontujte páku směšovací hlavy.

Pustte vodu do přívodního potrubí. Vyšroubujte perlátor (7) z výlevky baterie. Dejte páku baterie do pravé krajní polohy studené vody a odpusťte takové množství vody, které odpovídá objemu vody v přívodním potrubí od místa jeho uzavření až po vyústění k baterii. Tímto způsobem zajistíte vyplavení mechanických nečistot z potrubí a jeho základní odvzdušnění.

Na výlevku našroubujte zpět perlátor.



POZOR! Pákou v levé krajní poloze teplé vody propustíte vodu přes ohřivač po dobu 1 minuty, aby se dokonale zaplnilo vodou topné těleso. Připojení k elektrické síti je vždy posledním krokem instalace ohřivače! Ohřev je signalizován červenou kontrolkou. Při jakékoliv manipulaci s ohřivačem (demontáž – naklání, kontrola filtračního sítka ve vstupu do ohřivače apod.) musí být ohřivač od elektrické sítě **ODPOJEN!**

4. Regulace teploty

Pozor! Teplota vody na výstupu ohřivače vody závisí na:

- intenzitě průtoku (menší průtok vody – vyšší teplota, větší průtok – nižší teplota)
- teplotě vody na vstupu do ohřivače
- poklesech napětí v elektrické instalaci během chodu ohřivače

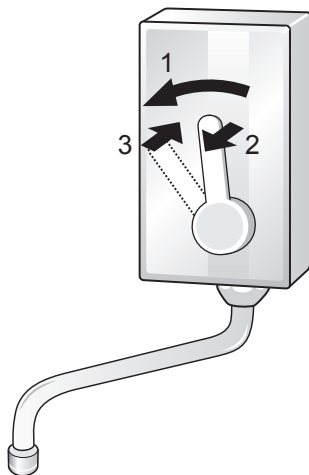
Teplota vody na vstupu 15°C

Průtok	[l/min]	1,5	2	2,5	3
Perfect MIX 3,5 kW	[°C]	48	40	35	32
Perfect MIX 4,0 kW	[°C]	53	43,5	38	34
Perfect MIX 4,5 kW	[°C]	59,5	48,5	41	37
Perfect MIX 5,0 kW	[°C]	62,5	50,5	43,5	39
Perfect MIX 5,5 kW	[°C]	–	54	46	41

Způsoby regulace teploty vody:

- Začnete regulaci otočením páky směšovací hlavy vlevo a směrem k sobě. Teplotu zvýšíte pomalým přikloněním páky směrem k ohřívači, tzn. snížením průtoku vody (výkres 4a).
- Teplotu vody snížíte odkloněním páky od ohřívače tzn. zvýšením průtoku vody (páka zůstává v levé krajní poloze). Regulace směšováním se studenou vodou otočením páky směšovací hlavy vpravo provádíme v případě, že je regulace zvýšením průtoku nedostatečná (výkres 4b).
- Příliš velké snížení průtoku teplé vody nebo otočení páky směšovací hlavy vpravo může přerušovat ohřev případně způsobit vypnutí ohřívače.

5. Čištění ohřívače od nečistot



výkres 4a



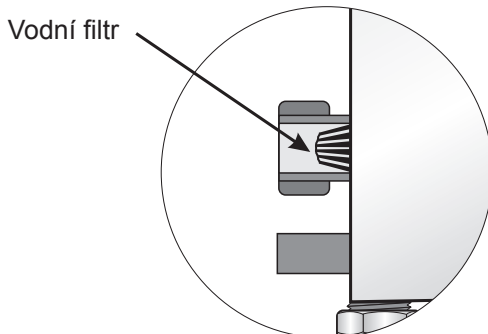
výkres 4b

POZOR!

Před každou manipulací s ohřívačem a každým odpojením ohřívače od přívodu studené vody (čištění ohřívače, odstávka vody apod.) je nutné vypnout napájecí napětí. Opětovné uvedení do provozu nutno provést dle pokynů v odstavci “Montáž”. V opačném případě může dojít k poškození topného tělesa a ztrátě záruky

Čištění vodního filtru

1. Vypněte napájecí napětí.
2. Odpojte ohřívač od vodovodní instalace - odšroubujte převlečnou matici (1) výkr. 2. Pokud ohřívač je přišroubován na stěnu, musíte sejmout víko směšovací hlavy (4) výkr. 3. Vyšroubujte šroub (5) výkr. 3 a sejměte páku. Pak vyšroubujte šrouby nacházející se na bočních stranách pouzdra ohřívače. Sejměte pouzdro ohřívače. Vyšroubujte šroub z hmoždinky (4) výkr. 2. Po očištění vodního filtru přišroubujte převlečnou matici a ohřívač na stěnu. Vložte pouzdro a držák směšovací hlavy. Přišroubujte šrouby upevňující pouzdro a páku směšovací hlavy.
Následně proveďte kroky podle bodů 5, 6, 7 kapitoly 5.
3. Vyčistěte vodní filtr nacházející se v přívodu do ohřívače.



výkres 5

4. Přišroubujte ohříváč pevně k vodní instalaci.
5. Zkontrolujte těsnost hydraulických spojů.
6. Otevřete teplou vodu a odpusťte takové množství vody, které odpovídá objemu vody v přívodním potrubí od místa uzavření až po vyústění k baterii pro řádné odvzdušnění a zaplnění ohříváče vodou
7. Zapněte napájení elektrickým proudem.

Čištění perlátoru

1. Odšroubujte perlátor (7) výkr. 2.
2. Pročistěte otvory perlátoru.
3. Opětovně namontujte perlátor.

6. Poruchy a jejich odstraňování

Příliš malý výtok vody

- ucpaný vodní filtr (očistit podle kapitoly 5. Návodu),
- ucpaný perlátor (očistit podle kapitoly 5. Návodu),
- příliš nízký tlak vody ve vodovodní instalaci.

Ohříváč se nezapíná

- příliš nízký průtok vody
- páka směšovací hlavy je příliš vpravo (otočte páku vlevo a přitáhněte - zvyšte průtok)
- zkontrolujte připojení k elektrické síti

Ohříváč nehřeje, i když svítí kontrolka zapnutí

- příliš velký průtok vody (provedte regulaci podle kapitoly 4. Návodu)
- příliš nízká teplota vody na vstupu ohříváče
- příliš velké poklesy napětí v elektrické instalaci (snížení napětí 230V při zatížení o 1% sníží výkon o 2%)

Příliš vysoká teplota vody na výstupu ohříváče

- příliš nízký průtok vody (provedte regulaci podle kapitoly 4. Návodu)
- ucpaný vodní filtr (pročistěte podle kapitoly 5. Návodu)
- ucpaný perlátor (pročistěte podle kapitoly 5. Návodu).

Ohříváč se zapíná a vypíná

- kolísání vodního tlaku ve vodovodní instalaci,
- příliš nízký průtok vody (otočte páku vlevo a přitáhněte - zvyšte průtok)

Skokové změny teploty vody na výstupu ohříváče

- kolísání napětí v elektrické instalaci
- změny intenzity průtoku vody způsobené momentálními poklesy vodního tlaku ve vodovodní instalaci.

Technické údaje

Typ	Perfect MIX 3,5	Perfect MIX 4,0	Perfect MIX 4,5	Perfect MIX 5,0	Perfect MIX 5,5
Napájení	230V 50Hz	230V 50Hz	230V 50Hz	230V 50Hz	230V 50Hz
Odběr proudu	15,2 A	17,4 A	19,6 A	21,7 A	23,9 A
Výkon topné spirály	3500 W	4000 W	4500 W	5000 W	5500 W
Odpor topné spirály	15,2 Ω	13,3 Ω	11,8 Ω	10,6 Ω	9,6 Ω
Průtok, při němž vzniká zapnutí	1,2 l/min.	1,3 l/min.	1,4 l/min.	1,5 l/min.	1,6 l/min.
Maximální tlak vody na vstupu	0,65 MPa	0,65 MPa	0,65 MPa	0,65 MPa	0,65 MPa
Minimální tlak vody na vstupu	0,04 MPa	0,05 MPa	0,06 MPa	0,07 MPa	0,08 MPa
Tlak vody na výstupu	0 Bar	0 Bar	0 Bar	0 Bar	0 Bar
Minimální odpor vody při teplotě. 15°C	1300 Ω cm	1300 Ω cm	1300 Ω cm	1300 Ω cm	1300 Ω cm
Ochrana	IP25	IP25	IP25	IP25	IP25

Vybavení

Průtokový ohřívač vody	1 ks.
Výlevka baterie	1 ks.
Těsnivo	1 ks.
Rozpínací hmoždinka se šroubem	1 ks.
Distanční kroužek	2 ks.