

# **NÁVOD K MONTÁŽI A OBSLUZE**

***Beztlaký elektrický průtokový ohřivač vody  
3,5 / 4,0 / 4,5 / 5,0 kW***

# 1. Určení a vlastnosti

---

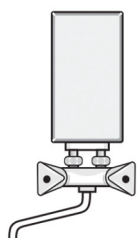
Průtokové ohřívače vody typu 3,5/4,0/4,5/5,0 kW jsou určeny pro zásobování teplou vodou sanitního zařízení jako dřezy, umyvadla v domácnosti, umývárkách, koupelnách, dílnách. Díky použití elektronického ovládání práce ohřívače byly eliminovány nejčastěji selhávající mechanické součástky jako membrána, kontakty používány v tradičních zařízeních tohoto druhu. Je tím umožněno značné prodloužení životnosti a spolehlivosti zařízení.

## **Pozor!!!!**

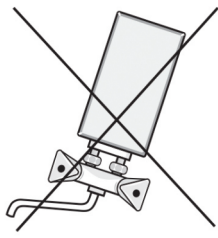
**Ohřívač může pracovat pouze v předepsané poloze!**

**Instalace v jiné než předepsané poloze, nebo bez filtračního sítka, způsobí poškození ohřívače a ztrátu záruky!**

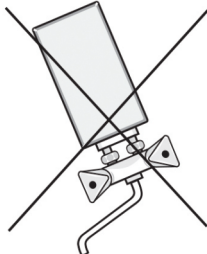
**Jakákoliv manipulace (naklánění do stran, odpojování/připojování vody a elektřiny) s ohřívačem pod napětím je zakázána!**



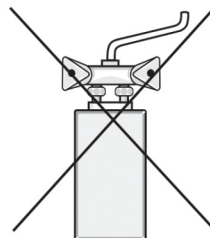
**správně**



**nesprávně**



**nesprávně**



**nesprávně**

# 2. Bezpečnostní pokyny

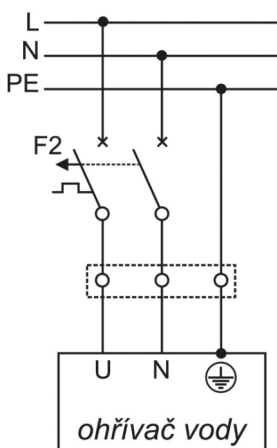
---

- Připojení ohřívače k vodovodnímu potrubí i k elektrické síti musí být provedeno osobou s odpovídající odborností
- Ohřívač může být uveden do provozu pouze tehdy, odpovídá-li instalace platným normám a bezpečnostním předpisům. Připojení ohřívače doporučujeme provést odbornou firmou
- Ohřívač patří do kategorie nízkotlakých zařízení a může pracovat v rozsahu tlaku od min. 0,04 MPa do max. tlaku 0,6 MPa. V případě vyššího tlaku než 0,6 MPa je potřeba před ohřívač namontovat redukční ventil.
- Rezistivita vody v přívodním potrubí musí být min. 1300  $\Omega$ cm
- Ohřívač se může používat pouze kompletní, nepoškozený a v dobrém technickém stavu
- K výstupu ohřívače nesmí být připojen žádný kohout nebo armatura jiná než předepsaná výrobcem

- Ohříváč nesmí být nainstalován v místech, kde může teplota klesnout pod 1°C a mohl by zamrznout! Pozor, nezapínejte ohříváč, existuje-li možnost, že je voda v ohříváči zamrzlá!
- Perlátor na výtokovém ramínku, příp. sprchová růžice se musí pravidelně zbavovat vodního kamene a mechanických nečistot.
- Ohříváč musí být připojen k el. síti pevným přívodem a jištěním odpovídajícím příkonu ohříváče.
- Ohříváč musí být uzemněn elektrickým kabelem, který je nedílnou součástí ohříváče.

### 3. Montáž ohříváče

#### Elektrická instalace



#### v soustavě sítě TN-S

F2 - nadproudový dvoupólový vypínač

L - fázový vodič

N - neutrální vodič

PE - ochranný vodič

#### Minimální doporučený průřez vodičů:

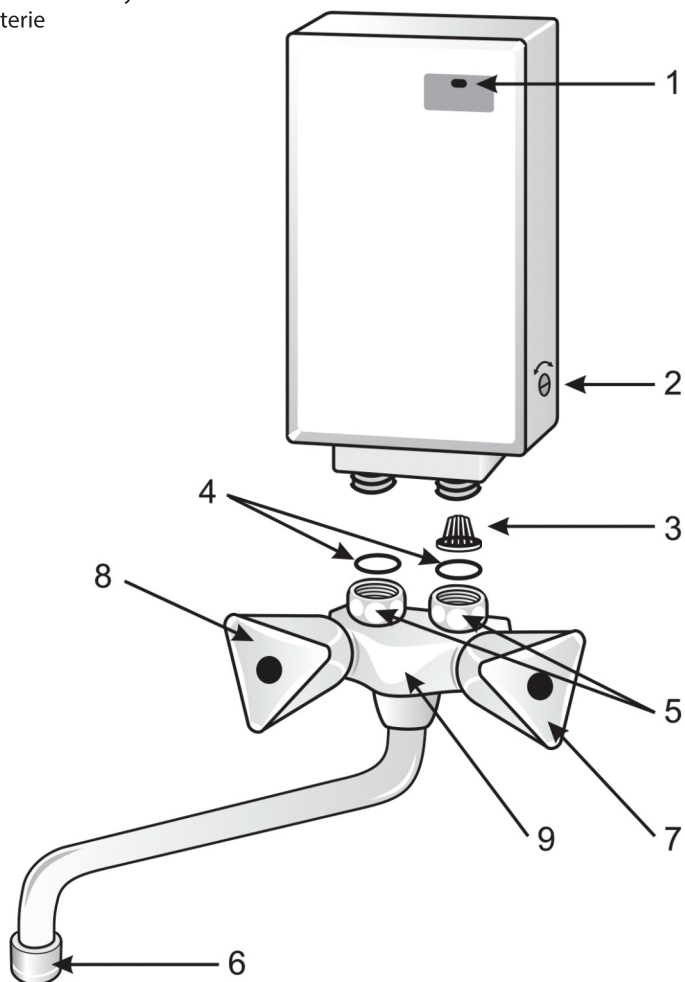
3,5 kW - 1,5 mm<sup>2</sup>

4,0/4,5/5,5 kW - 2,5 mm<sup>2</sup>

Parametry jističe musí odpovídat příkonu ohříváče, viz tabulka technických parametrů.

## Pohled na ohřivač

- 1 - Kontrolní světlo signalizující zapnutí ohřivače
- 2 - Šroub sloužící k regulaci teploty vody
- 3 - Vodní filtr
- 4 - Těsnění
- 5 - Matice kohoutkové baterie
- 6 - Perlátor kohoutkové baterie
- 7 - Otočný knoflík teplé vody
- 8 - Otočný knoflík studené vody
- 9 - Kohoutková baterie



## MONTÁŽ

### POZOR!!!

**Poškození ohříváče v důsledku nedodržení montážního postupu, podmínek připojení a užívání má za následek ztrátu záruky.**

Očistěte závit vodovodního potrubí. Na závit G1/2" tělesa baterie (9) naviňte těsnění. Našroubujte baterii do přívodního potrubí tak, aby vývody (5) směřovaly nahoru. Zkontrolujte, zda je ve vstupu do ohříváče vloženo filtrační sítko (3). **Provoz ohříváče bez filtračního sítka může způsobit jeho vážné poškození.** Namontujte ohříváč na baterii souběžným šroubováním matic (5) s těsněním a uzavřete oba kohoutky baterie (7,8). Pusťte vodu do přívodního potrubí.

Dále je nutno dodržet tento postup:

1. Vyšroubujte perlátor (6) výlevky baterie
2. Otevřením modrého kohoutku (8) odpusťte takové množství vody, které odpovídá objemu vody v přívodním potrubí od místa jeho uzavření až po vyústění k baterii. Tímto postupem zajistíte vyplavení mechanických nečistot z potrubí a jeho odvodu.
3. Na výlevku našroubujte zpět perlátor
4. **Červeným kohoutkem (7) propusťte vodu přes ohříváč po dobu cca 1 minuty, aby se dokonale zaplnilo vodou topné těleso.**
5. **Připojení k elektrické síti je vždy posledním krokem instalace ohříváče.**
6. Ohřev vody je signalizován červenou kontrolkou (1)

### POZOR!!!

**Před každým odpojením ohříváče od kohoutkové baterie, popř. při přerušení dodávky vody do baterie ohříváče musí být ohříváč odpojen od přívodu elektrické energie. Znovuvedení ohříváče do provozu proveďte podle montážního postupu. Ohříváč může pracovat pouze v poloze uvedené na obr. 1.**

## 4. Reulace teploty

---

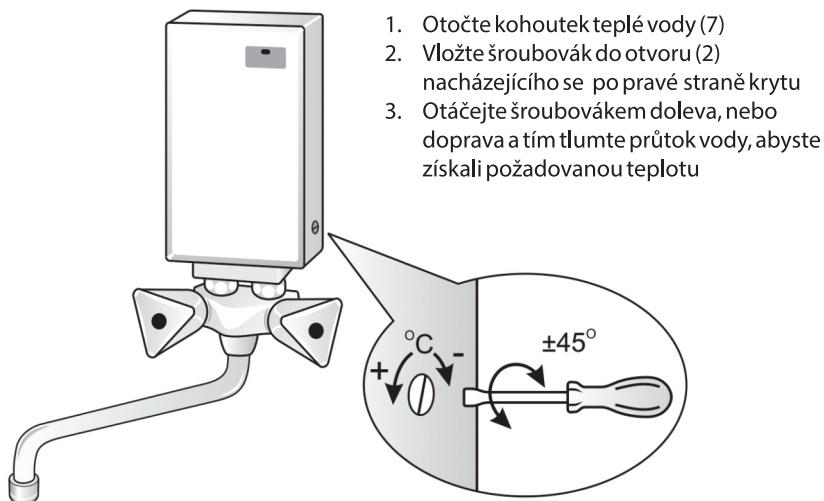
### Pozor!!!

Teplota vody na výstupu ohříváče vody závisí na:

- intenzitě průtoku (menší průtok vody - vyšší teplota, větší průtok - nižší teplota)
- teplotě vody na vstupu
- poklesech napětí v elektrické instalaci během práce zařízení

Teplota vody na vstupu 15 °C

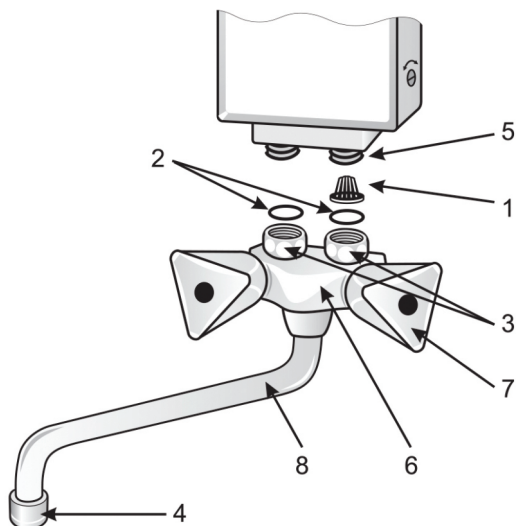
Průtok	[ l/min ]	1,5	2,0	2,5	3,0
3,5 kW	[ °C ]	48,0	40,0	35,0	32,0
4,0 kW	[ °C ]	53,0	43,5	38,0	34,0
4,5 kW	[ °C ]	59,5	48,5	41,0	37,0
5,0 kW	[ °C ]	62,5	50,5	43,5	39,0



## 5. Čištění ohřívače od nečistot

**Pozor!!!**

**Před odpojením ohřívače od kohoutkové baterie je nutno vypnout napájecí napětí. V opačném případě může dojít k poškození topného tělesa.**



### **Čištění vodního filtru:**

1. Je nutné odpojit elektrické napájení
2. Je nutné odpojit ohřívač od kohoutkové baterie (6)
3. Vyndejte filtr (1) z nátrubku ohřívače (5)
4. Odstraňte znečištění z filtru (1)
5. Vložte filtr (1) do nátrubku (5)
6. Připojte ohřívač ke kohoutkové baterii (6)
7. Odvzdušněte ohřívač otevřením kohoutku teplé vody (7) na několik sekund
8. Zapněte napájecí napětí

### **Čištění perlátoru:**

1. Odšroubujte perlátor (4) od výlevky (8)
2. Očistěte dírky perlátoru. V případě perlátoru, který se skládá z několika kroužků, vyšroubujte šroub. Poté vyndejte jednotlivé kroužky. Odstraňte nečistoty (zvlášť kámen) a pak je opětovně zašroubujte.
3. Namontujte opět perlátor

## **6. Poruchy a jejich odstraňování**

---

### **Příliš malý výtok vody**

- zacpaný vodní filtr (očistit podle kapitoly 5)
- zacpaný perlátor (očistit podle kapitoly 5)

### **Ohřívač se nezapíná**

- příliš tlumený průtok vody
- zacpaný vodní filtr (očistit podle kapitoly 5)
- příliš nízký tlak vody ve vodovodní instalaci
- není napájení z elektrické sítě

### **Ohřívač nehřeje, i když svítí kontrolka zapnutí**

- příliš nízké napětí v elektrické instalaci (přetížení instalace napájející ohřívač)
- nízká teplota vody na vstupu ohřívače
- příliš velký průtok vody (provést regulaci podle kapitoly 4)

### **Příliš nízká teplota na výstupu ohřívače**

- příliš velký průtok vody (provést regulaci podle kapitoly 4)
- příliš nízká teplota na vstupu ohřívače
- příliš velké poklesy napětí v elektrické instalaci

### **Příliš vysoká teplota na výstupu ohřívače**

- příliš tlumený průtok vody uzavíracím ventilem (provést regulaci podle kapitoly 4)
- ucpaný vodní filtr (očistit podle kapitoly 5)
- příliš nízký tlak vody ve vodovodní instalaci
- ucpaný perlátor (očistit podle kapitoly 5)

### **Ohřívač se zapíná a vypíná**

- kolísání vodního tlaku ve vodovodní instalaci
- příliš tlumený průtok vody regulačním ventilem (provést regulaci podle kapitoly 4)

### Skokové změny teploty vody na výstupu ohřívač

- kolísání napětí v elektrické instalaci
- změny intenzity průtoku vody způsobené momentálními poklesy vodního tlaku ve vodovodní instalaci

## 7. Technické údaje

---

	<b>3,5 kW</b>	<b>4,0 kW</b>	<b>4,5 kW</b>	<b>5,0 kW</b>
Napětí napájení	230V 50Hz	230V 50Hz	230V 50Hz	230V 50Hz
Odběr proudu	15,2 A	17,4 A	19,6 A	21,7 A
Výkon ohřívací spirály	3500 W	4000 W	4500 W	5000 W
Odpor ohřívací spirály	15,2 Ω	13,3 Ω	11,8 Ω	10,6 Ω
Maximální tlak vody na vstupu	0,6 Mpa	0,6 Mpa	0,6 Mpa	0,6 Mpa
Minimální tlak vody na vstupu	0,04 Mpa	0,04 Mpa	0,05 Mpa	0,05 Mpa
Tlak na výstupu	0 Bar	0 Bar	0 Bar	0 Bar
Minimální specifický odpor vody při 15 °C	1300 Ωcm	1300 Ωcm	1300 Ωcm	1300 Ωcm
Krytí proti rozstříkávání	IP25	IP25	IP25	IP25
Průtok vody při kterém ohřívač sepne (přibližně)	1,2 l/min	1,3 l/min	1,4 l/min	1,5 l/min
Maximální teplota vody na vstupu	28 °C	28 °C	28 °C	28 °C

## 8. Vybavení

---

Průtokový ohřívač vody	1 ks
Kohoutková baterie (sada)	1 ks
Těsnění	2 ks
Vodní filtr	1 ks
Seznam servisních středisek	1 ks



## 9. Záruka

---

Na výrobek se poskytuje záruka po dobu **24 měsíců** od data prodeje.

Jakýkoliv neoprávněný zásah do ohřívače, nesprávná montáž, nebo použití ohřívače pro jiný účel, než pro který je určen, má za následek zánik záruky.

Výrobce neodpovídá za poruchy, způsobené mechanickými nečistotami ve vodovodní síti, nesprávnou manipulací, nebo poškozením.

### **UPOZORNĚNÍ**

**Nedodržením pokynů uvedených v návodu k montáži a obsluze zaniká právo bezplatné opravy ohřívače v záruční době.**

Záruční a pozáruční servis je zajištěn v servisních opravách jež jsou přiloženy k ZL.

U ohřívače je třeba nejdéle ve dvouletých intervalech v souladu s normami bezpečnosti provozu zařízení pracujících pod stálým tlakem vody a s proudovým zatížením 16 - 25A provádět pravidelně revizi.

Výrobce si u výrobku vyhrazuje právo možnosti konstrukčně-technických a designových změn.

## **Důležité informace pro správnou likvidaci výrobku.**

Výrobek nesmí být likvidován spolu s komunálním odpadem. Musí být likvidován prostřednictvím určených sběrných míst stanovených vládou, nebo místními úřady. Více informací pro recyklaci tohoto produktu poskytnete prodejní místo, kde byl výrobek zakoupen. Správnou likvidací výrobku zabráníte negativním vlivům na lidské zdraví a životní prostředí.



**RoHS**