

**NÁVOD NA MONTÁŽ A OBSLUHU
NÁVOD NA INŠTALÁCIU A OBSLUHU**

**ELEKTRICKÝ PRŮTOKOVÝ
OHŘÍVAČ VODY**

**ELEKTRICKÝ TLAKOVÝ PRIETOKOVÝ
OHRIEVAČ VODY**



ENT 3,5	ENT 4,5	ENT 5,5
3,5 kW	4,5 kW	5,5 kW



Záruka správného a dlouhodobého provozu PRŮTOKOVÉHO OHŘÍVAČE je v souladu s doporučeními obsaženými v této příručce.

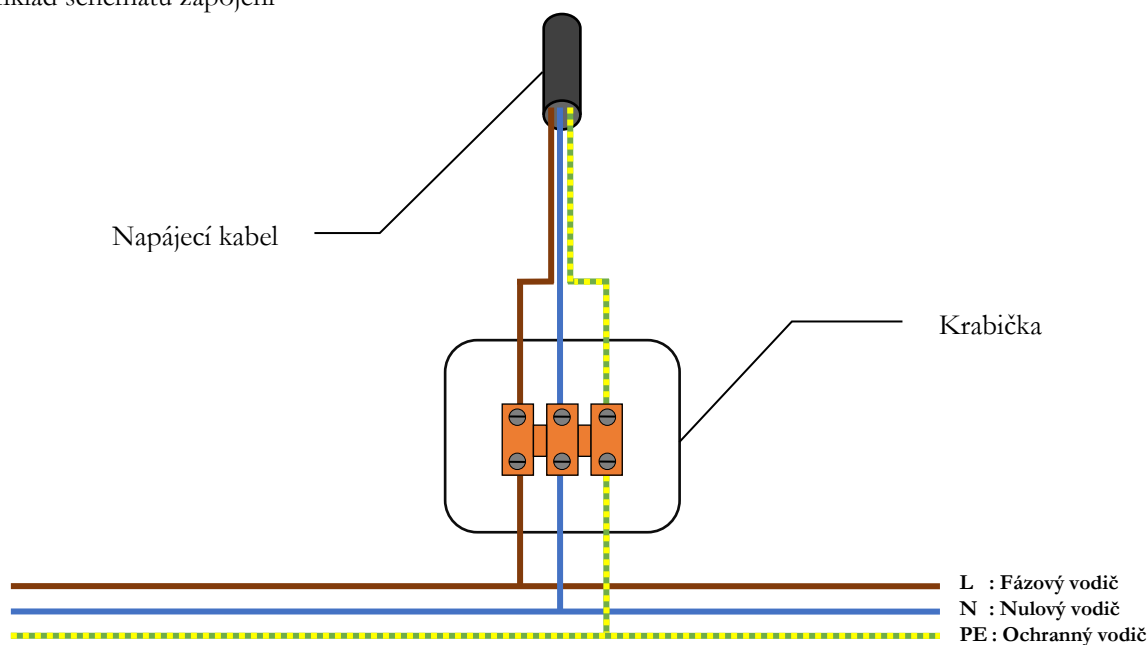
Před instalací a provozem ohřivače si pečlivě přečtěte následující instalační a provozní pokyny a záruční podmínky.

Tato příručka obsahuje požadavky a doporučení pro správnou instalaci, použití a provoz ohřivače.

Průtokový ohřivač musí být instalován v souladu s platnými předpisy, normami a doporučeními výrobce. Nedodržení těchto pokynů může způsobit ztrátu záruky.

Napájecí kabel by měl být připojen k efektivní elektrické síti, vyrobené v souladu s platnými předpisy. Elektrický ohřivač by měl být připojen přímo k existující elektrické instalaci vybavené ochranným jističem.

* Příklad schématu zapojení



Napájecí kabel by měl být oddělen od čistií ohřivače, které se při provozu ohřívají.



Důvodem odnětí práva na záruční opravu je připojení ohřivače na elektrický systém pomocí dočasných instalací (tzv. "Provizorní"), je přímým ohrožením bezpečnosti a může vést k poškození zařízení a dokonce k elektrické instalaci.



Výrobce si vyhrazuje právo na jakékoli konstrukční změny v rámci modernizace výrobku, aniž by bylo nutné je zahrnout do této příručky.



Před přistoupením k montáži ohřívače se důkladně seznáme s návodem k použití a montáži.

Obsah

1. Charakteristika ohřívače.....	4
2. Technické údaje.....	4
3. INSTALACE OHŘÍVAČE.	8
3.1. PODMÍNKY PŘIPOJENÍ OHŘÍVAČE.	8
3.2. MONTÁŽ OHŘÍVAČE.	8
4. UVEDENÍ DO PROVOZU.	10
5. ZÁSADY PROVOZU OHŘÍVAČE.	10
6. ZÁVADY A JEJICH ODSTRAŇOVÁNÍ.	11
7. ZÁRUČNÍ PODMÍNKY	11



- Jedná se o tlakový průtokový ohřívač vody se stupněm krytí IPX4, zapojen může být tlakově i beztlakově s orientací vývodů nahoru i dolů, montáž musí být provedena dle platných norem a bezpečnostních předpisů.
- Ohřívač je určen pouze pro připojení k rozvodu studené užitkové vody a v místech, kde teplota neklesne pod 1°C.
- Připojení k elektrické síti a vodovodnímu řadu nutno provést osobou s potřebnou odborností.
- Napájecí kabel by měl být veden tak, aby nebyl v kontaktu s částmi ohřívače, které se během provozu zahřívají
- Výrobce si vyhrazuje právo provádění konstrukčních a designových změn, které nemusí být popsány v návodu při zachování všech stávajících hlavních konstrukčních prvků.



Ohřívač se nesmí použít (zapínat), existuje-li možnost, že je voda v ohřívači mrazlá.

1. Charakteristika ohříváče.

Elektrický tlakový průtokový ohříváč vody ENT je určen k okamžitému odběru teplé užitkové vody v domácnostech, kancelářích, dílnách apod. Spotřeba elektrické energie se omezuje pouze na dobu ohřevu protékající vody. Ohříváč nemá regulaci výkonu a při ohřevu pracuje vždy na plný výkon. Množství a teplota ohřáté vody je závislá na výkonu ohříváče /kW/, velikosti průtoku ohříváče /l/min/ a teplotě vody v přívodním potrubí.

Do ohříváče mohou být montována topná tělesa o výkonech 3,5kW, 4,5kW, 5,5kW na 230V. Ohříváč může pracovat s tlakem vody ve vodovodním řadu od 0,1MPa do 1MPa.

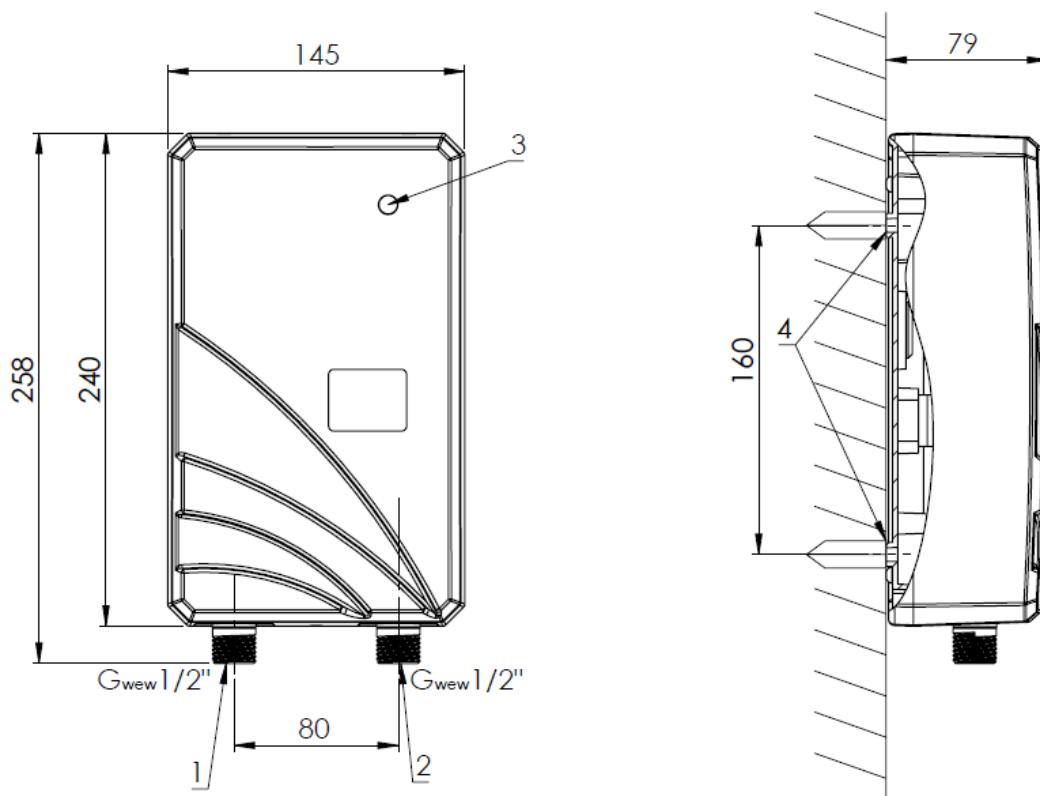


Ohříváč je určen pro zapojení ve svislé poloze (vývody z ohříváče mohou směřovat nahoru i dolů), může být napojen tlakově i beztlakově a to pouze na rozvod studené vody a v místech kde nemůže dojít k zamrznutí.

2. Technické údaje.

Typ ohříváče	J.m.	ENT 3,5	ENT 4,5	ENT 5,5
Jmenovitý výkon	kW	3,5	4,5	5,5
Jmenovité napětí	V	230		
Jmenovitý proud	A	15,9	20,5	25
Roční spotřeba elektřiny	kWh/a	464	464	469
Profil zatížení		XXS	XXS	XS
Třída energetické účinnosti		A		
Hladina akustického výkonu	dB	15		
Energetická účinnost	%	40	40	40
Tlak vody	MPa	0,1-1,0	0,1-1,0	0,1-1,0
Kapacita (s 40 ° zvýšení teploty vody)	l/min	1,4	1,8	2,2
Rozměry (výška x šířka x hloubka)	mm	258x145x79		
Připojení vody		2xG 1/2"		
Třída ochrany vody		IPX4		
Hmotnost	kg	1,38	1,55	1,65

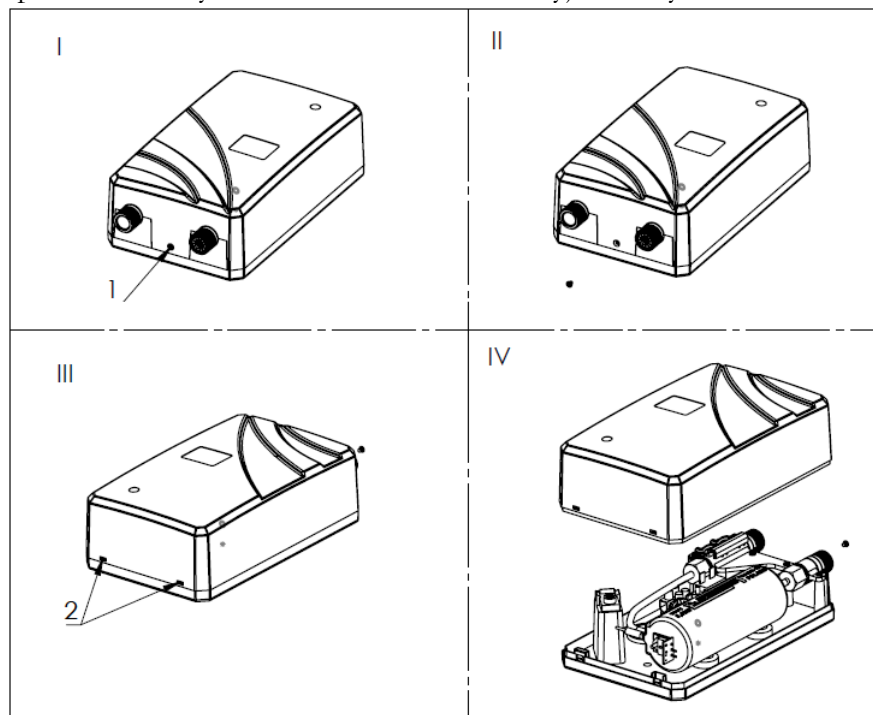
Ohříváč ENT je tlakové zařízení a může být instalován jako tlakový i beztlaký s vývody orientovanými nahoru i dolů. Rozměry a umístění hlavních součástí ohříváče jsou znázorněny na obr. 1 a 2. Ochranný prvek – tepelná pojistka (STB) - odpojí elektrický přívod na topné těleso při zvýšení teploty vody v ohříváči nad cca 95 ° C. Po aktivaci tepelné pojistky je další provoz ohříváče možný až po stisknutí černého tlačítka tepelné pojistky (viz obr. 4).



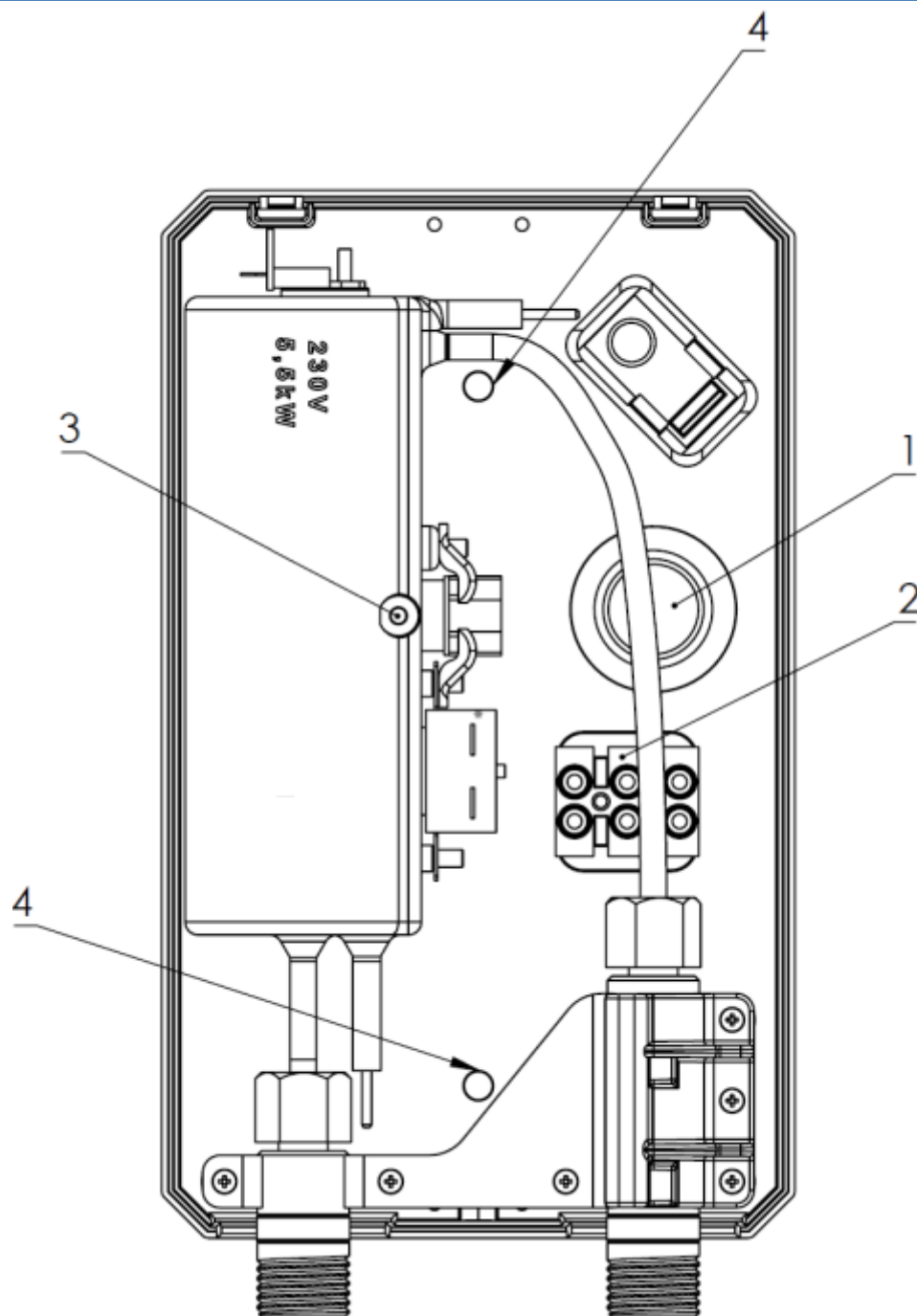
- 1 – výstup teplé vody
- 2 – vstup studené vody
- 3 - kontrolka LED (červená - provoz ohřívače, zelená - ohřívač připojený k síti v pohotovostním režimu, modrý - aktivace tepelné pojistky STB)
- 4 - montážní otvory

Obrázek 1 Rozměry ohřívače.

Chcete-li odstranit horní kryt ohřívače, nejprve odšroubujte zajišťovací šroub 1. Poté pomocí šroubováku zatlačte přídržné svorky 2 v horní části ohřívače a vyjměte kryt.



Obrázek 2. Demontáž krytu ohřívače.

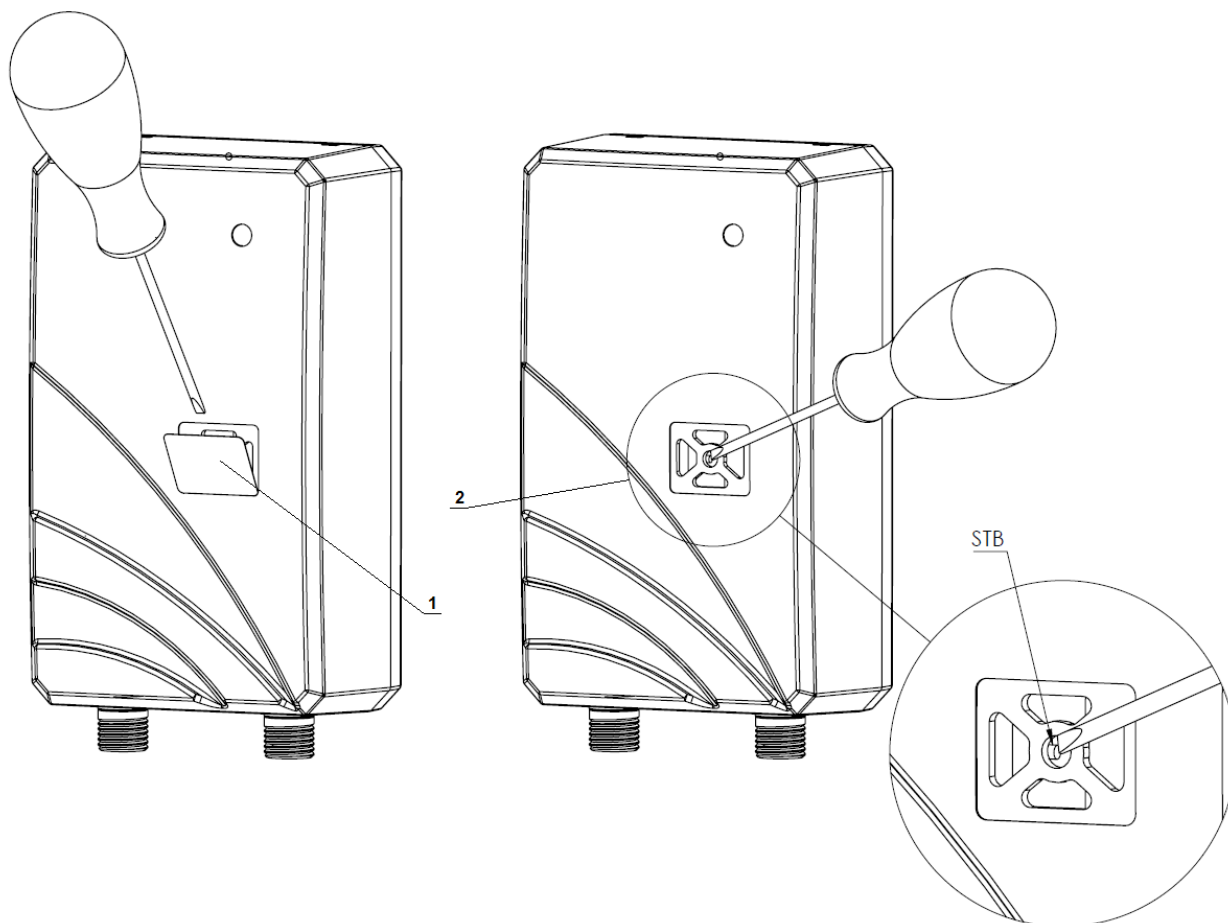


- 1- průchod pro napájecí kabel
- 2- přípojovací kostka
- 3-pin pro uzemnění topného tělesa
- 4 montážní otvory

Obrázek 3 Elektrické připojení.

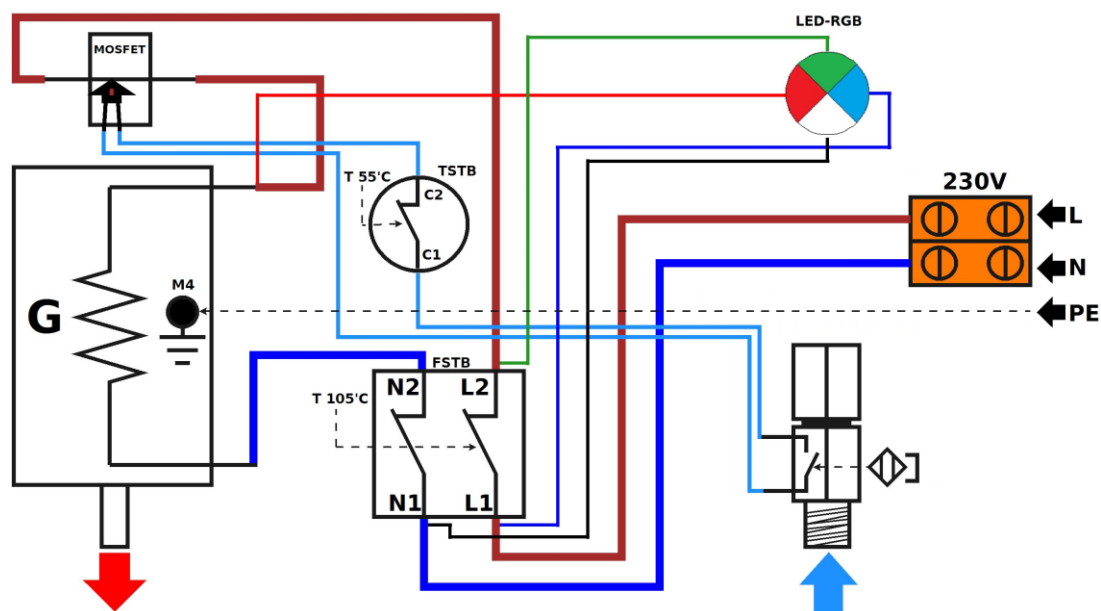


Po aktivaci tepelné pojistky STB je přístup k STB umístěn pod nálepkou s logem. Po odpojení napájení sejměte nálepku a pomocí tenkého šroubováku zatlačte aktivační tlačítko tepelné pojistky.



- 1 - gelové nálepky
2- bezpečnostní tlačítko STB

Obrázek 4 Odjištění omezovače teploty STB.



LED-RGB - kontrolka LED
FSTB - tepelný spínač BOT
TSTB - samočinný termočlánek
MOSFET - polovodičový čip
aktivace topného prvku

G - topný prvek
L - připojení fázového vodiče
N - připojení neutrálního vodiče
Připojení PE / PE / uzemnění

Obrázek 5 Elektrická schéma ohříváče.

3. INSTALACE OHŘÍVAČE.

3.1. PODMÍNKY PŘIPOJENÍ OHŘÍVAČE.

Průtokový ohřívač ENT může být instalován nad i pod umyvadlem, přičemž se u ohřívače nezmění orientace připojení teplé a studené vody.

Všechny instalace by měly být prováděny po odpojení el. proudu a po zastavení přívodu vody.

- z ekonomických důvodů by měl být ohřívač montován co nejbližší k odběrnému místu

- před instalací ohřívače odpusťte z přívodního potrubí takové množství vody, které odpovídá objemu vody v přívodním potrubí od místa jeho uzavření až po vyústění k uzavíracímu ventilu v místě montáže, příp. až k baterii. Tímto postupem zajistíte jak vyplavení mechanických nečistot, tak i základní odvětrání přívodního potrubí z důvodu odstavení vodovodního řádu.

- používejte všechny běžně dostupné baterie bez termostatu,

- pro snadnější regulaci a efektivitu provozu se doporučuje osadit výtokovou trubici baterie úsporným perlátorem

- ohřívač může být připojen k vodovodní síti s tlakem vody od 0,1 do 1,0 MPa, nebo může být napájen z vodní nádrže umístěné více jak 10 m nad úroveň ohřívače

- ohřívač smí být připojen pouze k přívodu studené vody,

- k výstupu ohřívače nesmí být připojen žádný kohout nebo armatura jiná než předepsaná výrobcem.



Připojení ohřívače k vodovodnímu řádu i k elektrické síti musí být provedeno pracovníkem s odpovídající kvalifikací. Ohřívač může být uveden do provozu pouze tehdy, odpovídá-li instalace platným normám a bezpečnostním předpisům



1. Systém rozvodu teplé vody musí být odolný vůči ohřáté vodě při teplotě vyšší než + 110 ° C (havarijní situace).
2. Přívodní potrubí studené vody ve vzdálenosti alespoň 2 m od ventilu musí být odolné proti teplotě + 110 ° C, nebo by mělo být chráněno zpětným ventilem.

3.2. MONTÁŽ OHŘÍVAČE.

Základní vybavení:

- ohřívač - 1 ks
- hmoždinky se šrouby - 2 ks
- návod k obsluze

1. Demontujte kryt ohřívače odšroubováním zajišťovacího šroubu a západky 1, 2 - obr. 2.

2. Namontujte ohřívač pomocí montážních otvorů 4 obr. 1.

3. Připojte přívod studené vody k modře označenému vstupu ohřívače, výstup teplé vody k baterii označen červeně. Před připojením studené vody zkontrolujte, zda je ve vstupu přívodu studené vody do ohřívače vloženo filtrační sítko. Provádějte pravidelnou kontrolu filtračního sítka (zkontrolujte vždy při náhlém snížení běžného průtoku vody, jinak po 1

měsíci provozu, dle stupně znečištění interval kontroly prodlužte příp. zkrat'te) a to nejméně 1x ročně. Stejné intervaly kontroly provádějte u sítka perlátoru na výtokovém ramínku baterie, příp. u sprchové hlavice.

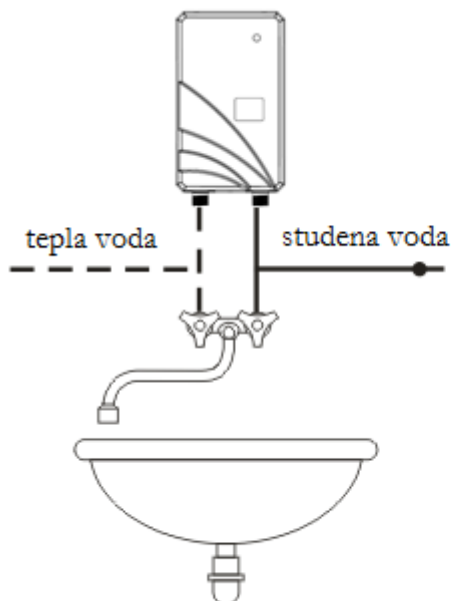
4. Otevřete přívod vody a zkontrolujte těsnost spojů

5. Připojte napájecí el. kabel ke svorkovnici 2 a připojte zemní kabel k zemnímu přípoji 3 obr. 3.

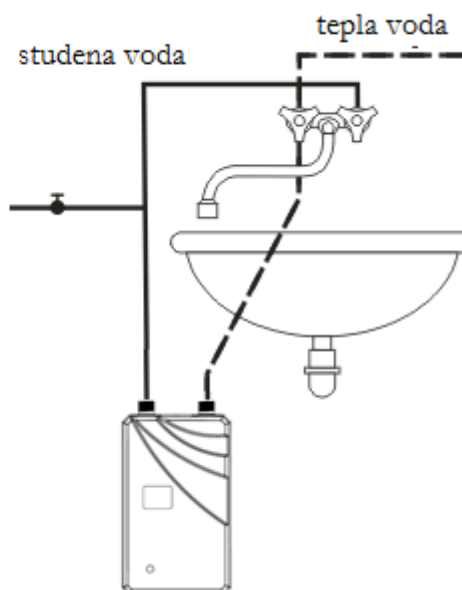
6. Nasad'te zpět kryt ohřivače a zajistěte šroubem

Příklady zapojení ohřivače

a) Tlaková instalace nad umyvadlem s dvouhadičkovou baterií

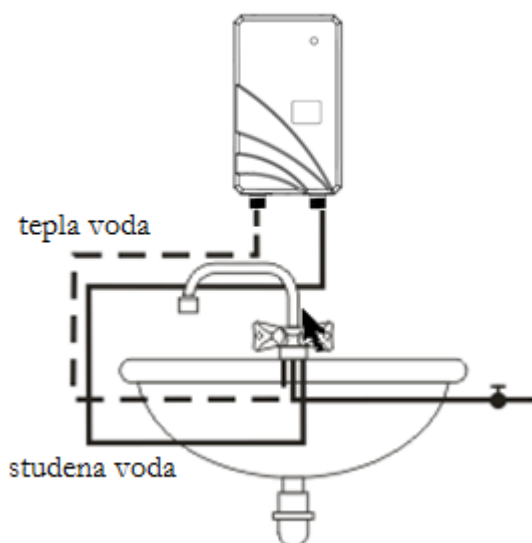


b) Tlaková instalace pod umyvadlem s dvouhadičkovou baterií

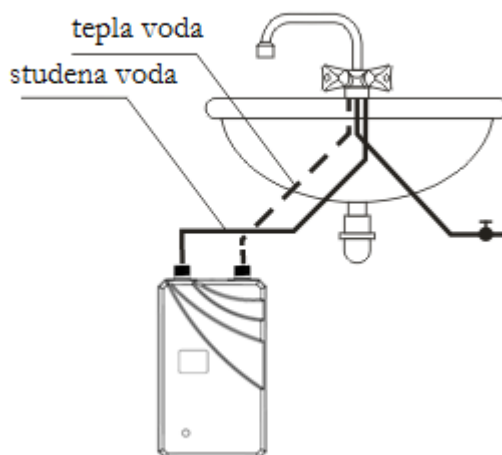


Obr. 6 Schema tlakového zapojení ohřivače.

a) Beztlaká instalace nad umyvadlem s tříhadičkovou baterií



b) Beztlaká instalace pod umyvadlem s tříhadičkovou baterií



Obr. 7 Schema beztlakého zapojení ohřivače



Ohřivač musí být instalován na místě se snadnou montáží a demontáží s přístupem umožňujícím přístup k tlačítku tepelné pojistky STB

4. UVEDENÍ DO PROVOZU.

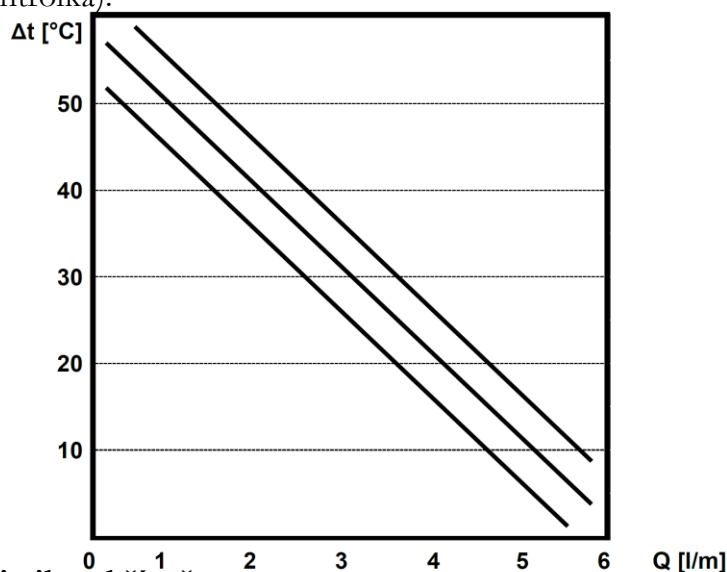
1. Odpusťte modrým kohoutem baterie vodu po dobu cca 1 minuty pro dokonalé odvzdušnění přívodu vody do ohřivače
2. Propusťte červeným kohoutem vodu přes ohřivač cca 30 sekund, aby se dokonale zaplnilo vodou topné těleso
3. Zapněte napájení el. proudu do ohřivače ,rozsvítí se zelená LED dioda.
Otevřete kohout teplé vody, rozsvítí se červená LED dioda, tzn., že probíhá ohřev vody



Výše uvedený postup musí být prováděn vždy při každé opětovné instalaci, nebo po odstávce vody v přívodním potrubí. Provozem se zavzdušněným přívodním potrubím může dojít k poškození ohřivače. Na toto poškození se nevztahuje záruka.

5. ZÁSADY PROVOZU OHŘÍVAČE.

Ohřivač ENT je možno připojit k většině dostupných baterií **bez termostatu** jak se dvěma hadičkami (tlakové zapojení) tak i se třemi hadičkami (beztlaké zapojení). Připojení k el. síti signalizuje zeleně svítící kontrolka. Otevřením kohoutu teplé vody s průtokem přes ohřivač dojde k sepnutí ohřivače a ohřevu vody, který signalizuje svítící červená kontrolka. Odběr ohřáté vody není časově omezen, ohřivač pracuje vždy na plný výkon. Regulaci teploty vody kohoutem studené vody se provádí až při plně otevřeném kohoutu teplé vody. Uzavřením kohoutu teplé vody dojde k okamžitému přerušení ohřevu a odběru el. proudu (zhasne červená kontrolka).



Obr. 8 Charakteristika ohřivače.

6. ZÁVADY A JEJICH ODSTRAŇOVÁNÍ.

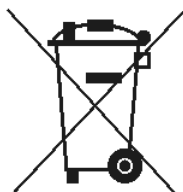
- LED dioda nesvítí, ohřívač neohřívá vodu	- Zkontrolujte připojení k el. síti a funkci jističů
- LED dioda svítí zeleně, ohřívač neohřívá vodu	- Zkontrolujte čistotu perlátoru a sítka na vstupu do ohřívače - Zkontrolujte, zda tlak v přívodním potrubí neklesl pod 0,1MPa
- LED dioda svítí modře, ohřívač neohřívá vodu	- Zkontrolujte zda není aktivována tepelná pojistka STB, pokud ano, zatlačením ji deaktivujte

Odstranění výše uvedených příčin nesprávné práce ohřívače nespadá do rozsahu záručních prací.

7. ZÁRUČNÍ PODMÍNKY

1. Záruka je poskytnuta po dobu 24 měsíců od data prodeje ohřívače.
2. Výrobce garantuje správnou funkčnost ohřívače za předpokladu, že bude instalován a používán v souladu s návodem k použití.
3. Během záruční doby má uživatel právo na bezplatnou opravu poškození ohřívače způsobeného výrobní vadou.
4. Záruka se nevztahuje na vady způsobené nesprávným používáním, opravami a úpravami, stejně jako montáž a provoz zařízení v rozporu s pokyny pro použití.
5. Záruka se nevztahuje na vady způsobené neodborným zásahem do ohřívače
6. V případě poruchy ohřívače kontaktujte autorizovaný servis nebo prodejce.
7. Každý požadavek na záruční opravu posuzuje a vyřizuje v zákonné lhůtě prostřednictvím prodejce pouze autorizovaný servis

Důležité informace pro správnou likvidaci výrobku



Výrobek nesmí být likvidován spolu s komunálním odpadem.

Musí být likvidován prostřednictvím určených sběrných míst stanovených vládou nebo místními úřady. Více informací pro recyklaci tohoto produktu poskytne obecní úřad, organizace pro zpracování domovního odpadu nebo prodejní místo, kde byl výrobek zakoupen.

Správnou likvidací výrobku zabráníte negativním vlivům na lidské zdraví a životní prostředí.



Záruka správného a dlouhodobého provozu PRŮTOKOVÉHO OHŘÍVAČE je v souladu s doporučeními obsaženými v této příručce.

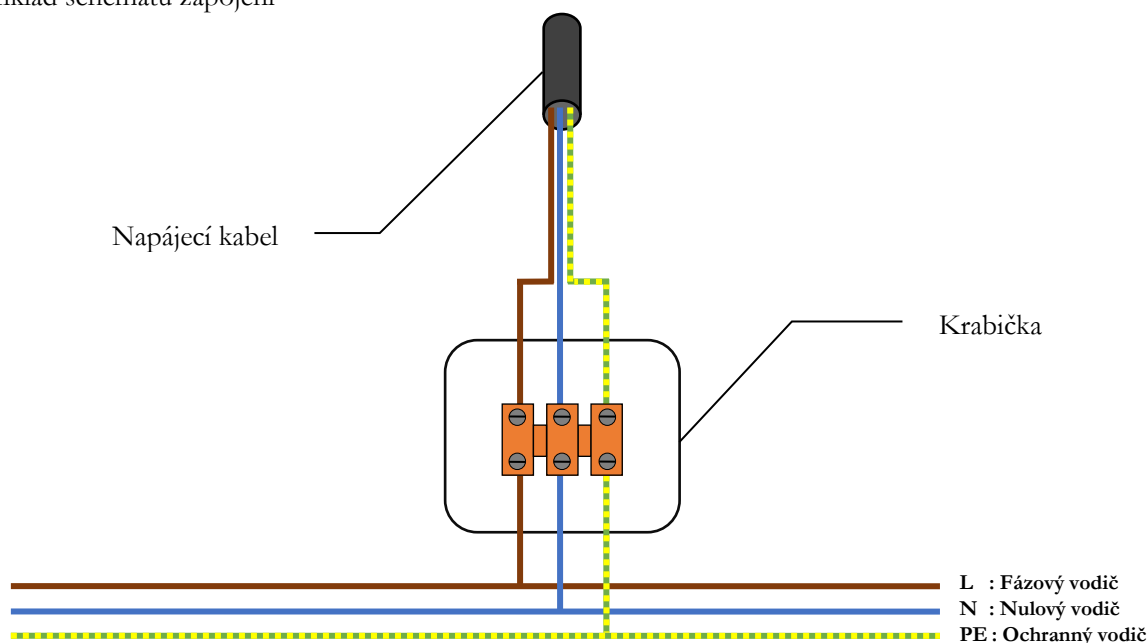
Před instalací a provozem ohřivače si pečlivě přečtěte následující instalační a provozní pokyny a záruční podmínky.

Tato příručka obsahuje požadavky a doporučení pro správnou instalaci, použití a provoz ohřivače.

Průtokový ohřivač musí být instalován v souladu s platnými předpisy, normami a doporučeními výrobce. Nedodržení těchto pokynů může způsobit ztrátu záruky.

Napájecí kabel by měl být připojen k efektivní elektrické síti, vyrobené v souladu s platnými předpisy. Elektrický ohřivač by měl být připojen přímo k existující elektrické instalaci vybavené ochranným jističem.

* Příklad schématu zapojení



Napájecí kabel by měl být oddělen od čisti ohřivače, které se při provozu ohřívají.



Důvodem odnětí práva na záruční opravu je připojení ohřivače na elektrický systém pomocí dočasných instalací (tzv. "Provizorní"), je přímým ohrožením bezpečnosti a může vést k poškození zařízení a dokonce k elektrické instalaci.



Výrobce si vyhradzuje právo na jakékoli konstrukční změny v rámci modernizace výrobku, aniž by bylo nutné je zahrnout do této příručky.



Pred pristúpením k montáži ohrievača sa dôkladne oboznámte s návodom na použitie a montáž.

Obsah

1. Charakteristika ohrievača.....	15
2. Technické údaje.....	15
3. INŠTALÁCIA OHRIEVAČA.....	19
3.1. PODMIENKY PRIPOJENIE OHRIEVAČA.....	19
3.2. MONTÁŽ OHRIEVAČA.....	19
4. Uvedenie do prevádzky.....	21
5. ZÁSADY PREVÁDZKY OHRIEVAČA.....	21
6. PORUCHY A ICH ODSTRÁNENIE.....	22
7. ZÁRUČNÉ PODMIENKY.....	22



- Jedná sa o tlakový prietokový ohrievač vody so stupňom krytia IPX4, zapojený môže byť tlakovo aj beztlakovo s orientáciou vývodov hore i dole, montáž musí byť vykonaná podľa platných noriem a bezpečnostných predpisov.
- Ohrievač je určený len pre pripojenie k rozvodu studenej úžitkovej vody a v miestach, kde teplota neklesne pod 1 ° C.
- Pripojenie k elektrickej sieti a vodovodnému radu nutné previesť osobou s potrebnú odbornosťou
- Napájací kábel by mal byť vedený tak, aby nebol v kontakte s časťami ohrievača, ktoré sa počas prevádzky zahrievajú
- Výrobca si vyhradzuje právo vykonávanie konštrukčných a dizajnových zmien, ktoré nemusí byť popísané v návode pri zachovaní všetkých existujúcich hlavných konštrukčných prvkov.



Ohrievač sa nesmie použiť (zapínať), ak existuje možnosť, že je voda v ohrievači zamrznutá.

1. Charakteristika ohrievača.

Elektrický tlakový prietokový ohrievač vody ENT je určený k okamžitému odberu teplej úžitkovej vody v domácnostiach, kanceláriách, dielňach a pod. Spotreba elektrickej energie sa obmedzuje len na dobu ohrevu pretekajúcej vody. Ohrievač nemá reguláciu výkonu a pri ohreve pracuje vždy na plný výkon. Množstvo a teplota ohriatej vody je závislá na výkone ohrievača / kW /, veľkosti prietoku ohrievanej vody / l / min / a teplote vody v prívodnom potrubí.

Do ohrievača môžu byť montované vykurovacie telesá s výkonmi 3,5 kW, 4,5 kW, 5,5 kW na 230V. Ohrievač môže pracovať s tlakom vody vo vodovodnom rade od 0,1MPa do 1MPa.

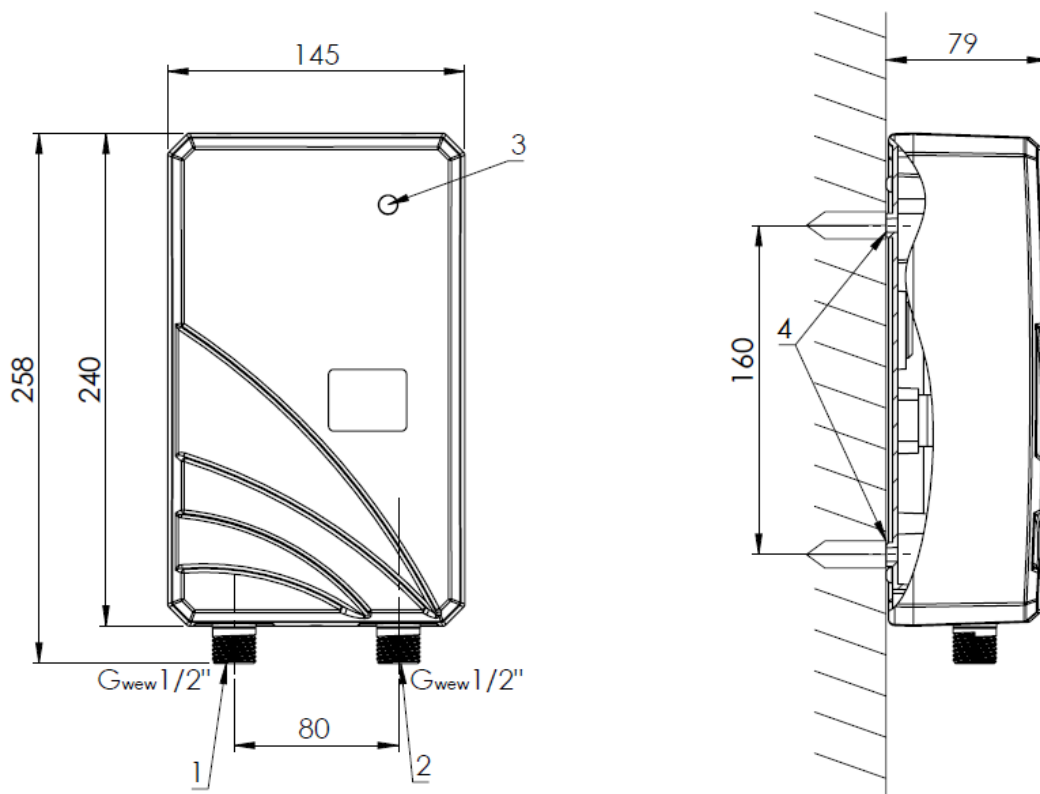


Ohrievač je určený pre zapojenie vo zvislej polohe (vývody z ohrievača môžu smerovať nahor i nadol), môže byť napojený tlakovo aj beztlakovo a to len na rozvod studenej vody a v miestach kde nemôže dôjsť k zamrznutiu.

2. Technické údaje.

Typ ohrievača	J.m.	ENT 3,5	ENT 4,5	ENT 5,5
Menovitý výkon	kW	3,5	4,5	5,5
Menovité napätie	V	230		
Menovitý prúd	A	15,9	20,5	25
Ročná spotreba elektriny	kWh/a	464	464	469
Profil zaťaženia		XXS	XXS	XS
Trieda energetickej účinnosti		A		
Hladina akustického výkonu	dB	15		
Energetická účinnosť	%	40	40	40
Tlak vody	MPa	0,1-1,0	0,1-1,0	0,1-1,0
Kapacita (o 40 ° zvýšenie teploty vody)	l/min	1,4	1,8	2,2
Rozmery (výška x šírka x hĺbka)mm	mm	258x145x79		
Pripojenie vody		2xG 1/2"		
Trieda ochrany vody		IPX4		
Hmotnosť	kg	1,38	1,55	1,65

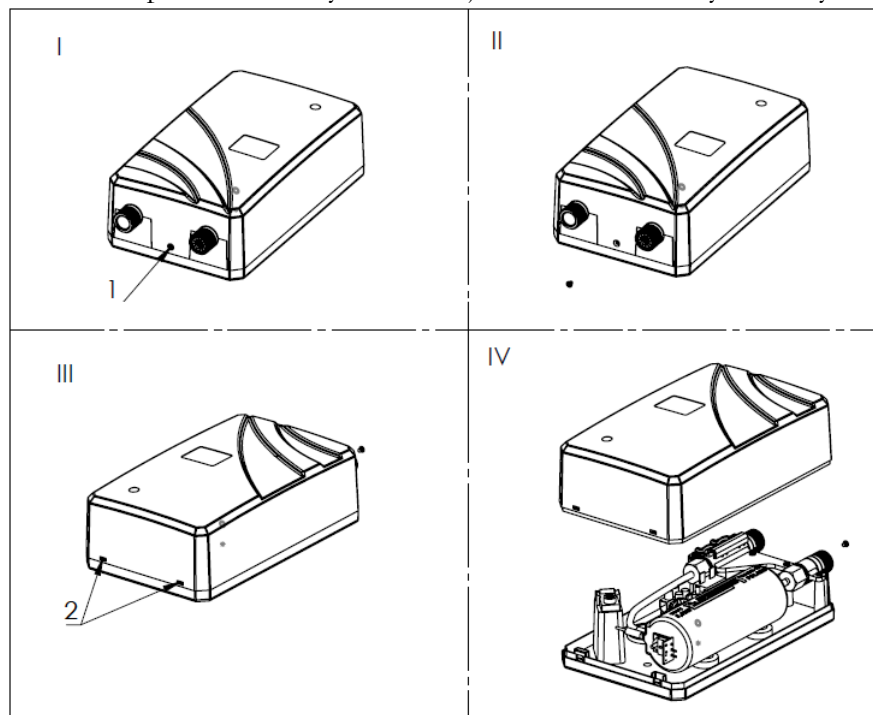
Ohrievač ENT je tlakové zariadenie a môže byť inštalovaný ako tlakový aj beztlakový s vývodmi orientovanými nahor i nadol. Rozmery a umiestnenie hlavných súčastí ohrievača sú znázornené na obr. 1 a 2. Ochranný prvok - tepelná poistka (STB) - odpojí elektrický prívod na vykurovacie teleso pri zvýšení teploty vody v ohrievači nad cca 95 ° C. Po aktivácii tepelnej poistky je ďalšia prevádzka ohrievača možná až po stlačení čierneho tlačidla tepelnej poistky (viď obr. 4).



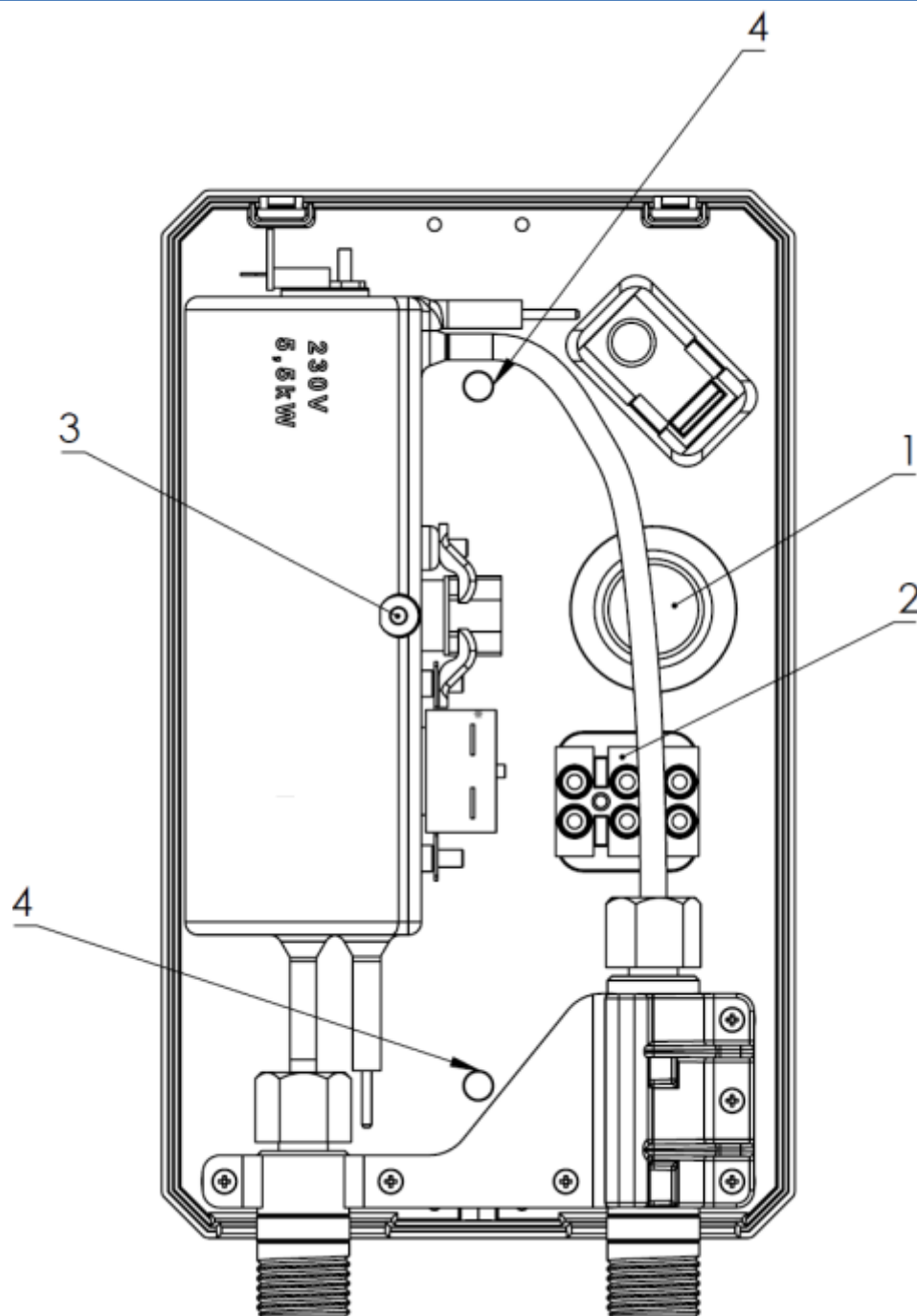
- 1 – výstup teplej vody
- 2 – vstup studenej vody
- 3 - kontrolka LED (červená - prevádzka ohrievača, zelená - ohrievač pripojený k sieti v pohotovostnom režime, modrý - aktivácia tepelnej poistky STB)
- 4 - montážne otvory

Obrázok 1 Rozmery ohrievača.

Ak chcete odstrániť horný kryt ohrievača, najprv odskrutkujte zaist'ovacu skrutku 1. Potom pomocou skrutkovača zatlačte prídržné svorky 2 v hornej časti ohrievača a vyberte kryt.



Obrázok 2. Demontáž krytu ohrievača.

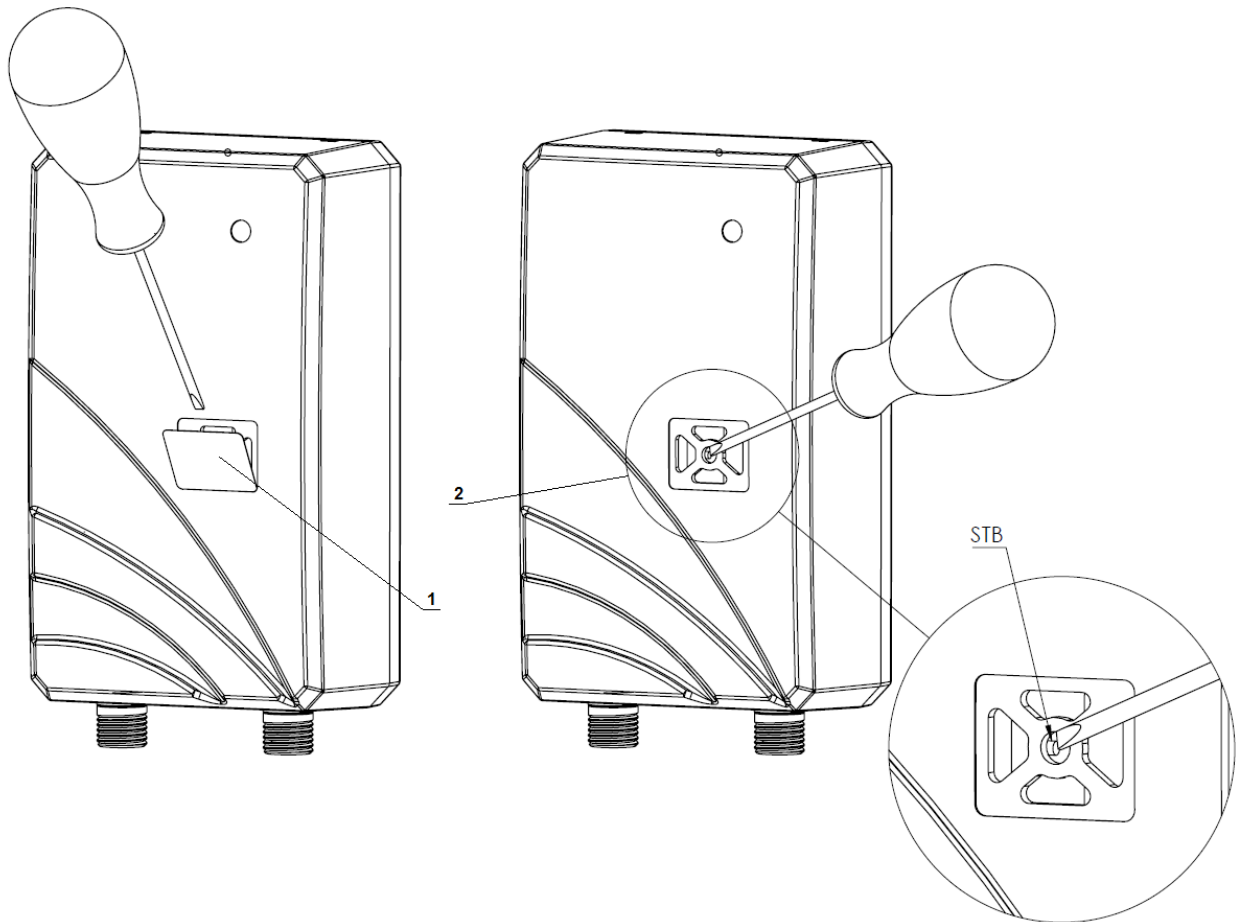


- 1- priechod pre napájací kábel
- 2- pripojovacie kocka
- 3- pin pre uzemnenie vykurovacieho telesa
- 4- montážne otvory

Obrázok 3 Elektrické pripojenie.

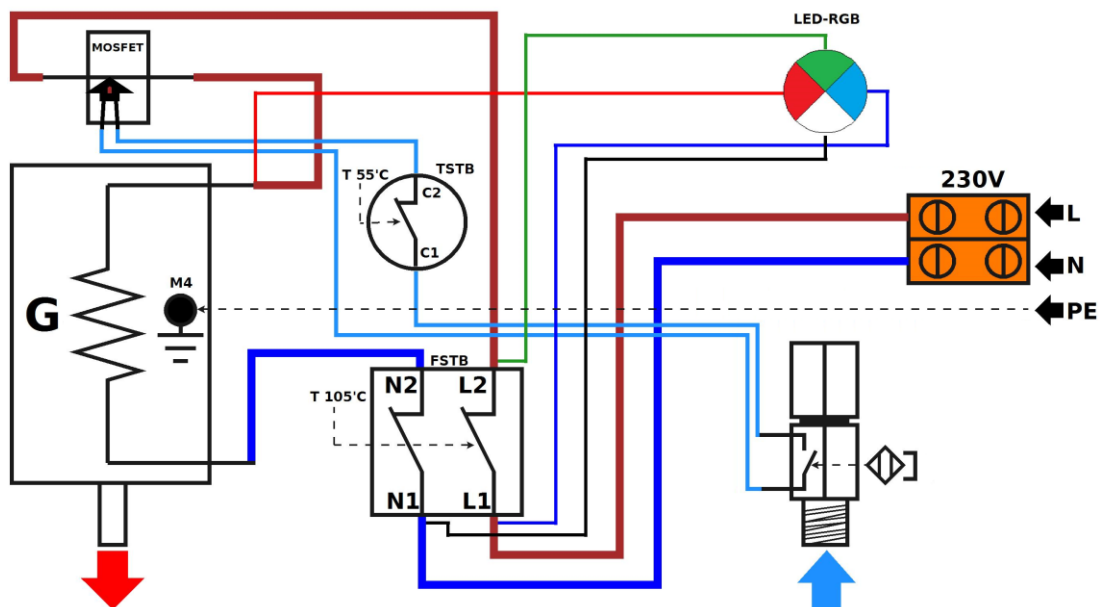


Po aktivácii tepelnej poistky STB je prístup k STB umiestnený pod nálepkou s logom. Po odpojení napájania zložte nálepku a pomocou tenkého skrutkovača zatlačte aktivačné tlačidlo tepelnej poistky.



- 1 - gélová nálepka
2- bezpečnostné tlačidlo STB

Obrázok 4 Odistenie obmedzovača teploty STB.



LED-RGB - kontrolka LED
FSTB - tepelný spínač BOT
TSTB - samočinný termočlánok
MOSFET - polovodičový čip
aktivácie vykurovacieho prvku

G - vykurovací prvok
L - pripojenie fázového vodiča
N - pripojenie neutrálneho vodiča
Pripojenie PE / PE / uzemnenie

Obrázok 5 Elektrická schéma ohrievača.

3. INŠTALÁCIA OHRIEVAČA.

3.1. PODMIENKY PRIPOJENIE OHRIEVAČA.

Prietokový ohrievač ENT môže byť inštalovaný nad aj pod umývadlom, pričom sa u ohrievača nezmení orientácie pripojenia teplej a studenej vody.

Všetky inštalácie musia byť vykonávané po odpojení el. prúdu a po zastavení prívodu vody.

- z ekonomických dôvodov by mal byť ohrievač montovaný čo najbližšie k odbernému miestu

- pred inštaláciou ohrievača odpustíte z prírodného potrubia také množstvo vody, ktoré zodpovedá objemu vody v prírodnom potrubí od miesta jeho uzavretia až po vyústenie k uzatváraciemu ventilu v mieste montáže, príp. až k batérii. Týmto postupom zaistíte ak vyplavenie mechanických nečistôt, ako aj základné odvzdušnenie prírodného potrubia z dôvodu odstavenia vodovodného radu.

- používajte všetky bežne dostupné batérie bez termostatu,

-pre jednoduchšiu reguláciu a efektívitu prevádzky sa odporúča osadiť výtokovú trubicu batérie úsporným perlátorom

- ohrievač môže byť pripojený k vodovodnej sieti s tlakom vody od 0,1 do 1,0 MPa, alebo môže byť napájaný z vodnej nádrže umiestnenej viac ako 10 m nad úrovňou ohrievača

- ohrievač môže byť pripojený iba k prívodu studenej vody,

- k výstupu ohrievača nesmie byť pripojený žiadny kohút alebo armatúra iná ako predpísaná výrobcom.



Pripojenie ohrievača k vodovodnému radu aj k elektrickej sieti musí byť vykonané pracovníkom s zodpovedajúcou kvalifikáciou. Ohrievač môže byť uvedený do prevádzky len vtedy, ak zodpovedá inštalácia platným normám a bezpečnostným predpisom.



3. Systém rozvodu teplej vody musí byť odolný voči ohriatej vode pri teplote vyššej ako + 110 ° C (havarijných situáciách).

4. Prírodné potrubie studenej vody vo vzdialenosti aspoň 2 m od ventilu musí byť odolné proti teplote + 110 ° C, alebo by malo byť chránené spätným ventilom.

3.2. MONTÁŽ OHRIEVAČA.

Základné vybavenie:

- ohrievač - 1 ks
- hmoždinky so skrutkami - 2 ks
- návod na obsluhu

1. Demontujte kryt ohrievača odskrutkovaním zaist'ovacej skrutky a západky 1, 2 - obr. 2.

2. Namontujte ohrievač pomocou montážnych otvorov 4 obr. 1.

3. Pripojte prívod studenej vody k modro označenému vstupu ohrievače, výstup teplej vody k batérii označený červeno. Pred pripojením studenej vody skontrolujte, či je vo vstupe prívodu studenej vody do ohrievača vložené filtračné sitko. Prevádzajte pravidelnú kontrolu filtračného sitka (skontrolujte vždy pri náhlom znížení bežného prietoku vody, inak po 1

mesiaci prevádzky, podľa stupňa znečistenia interval kontroly predĺžte príp. skráťte) a to najmenej 1x ročne. Rovnaké intervaly kontroly vykonávajte u sitka perlátora na výtokovom ramienku batérie, príp. u sprchovej hlavice.

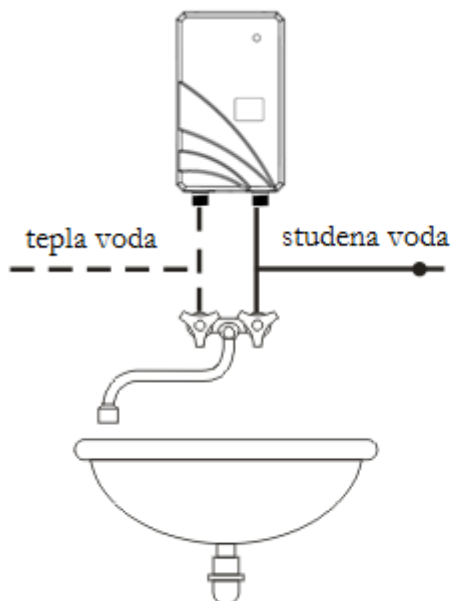
4. Otvorte prívod vody a skontrolujte tesnosť spojov.

5. Pripojte napájací el. kábel ku svorkovnici 2 a pripojte zemiaci kábel k uzemňovaciemu prípoji 3 obr. 3.

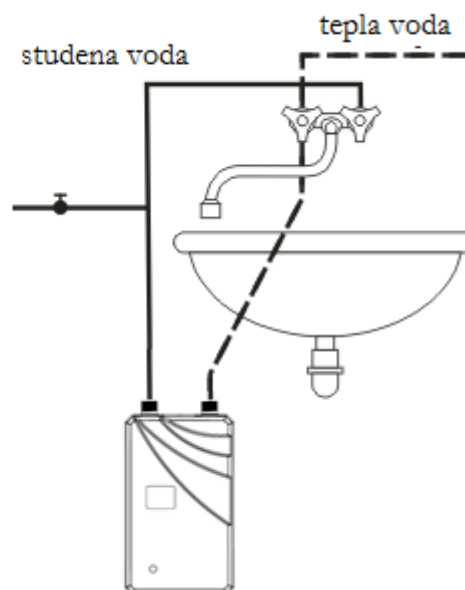
6. Nasad'te späť kryt ohrievača a zaistite skrutkou

Príklady zapojenia ohrievača

- c) Tlaková inštalácia nad umývadlom s dvuhadičkovou batériou

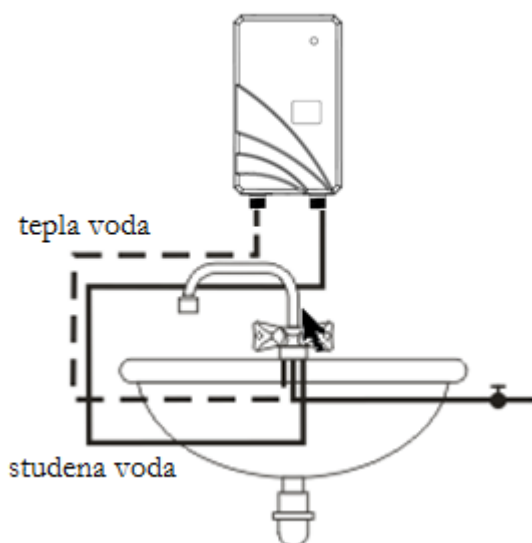


- d) Tlaková inštalácia pod umývadlom s dvuhadičkovou batériou

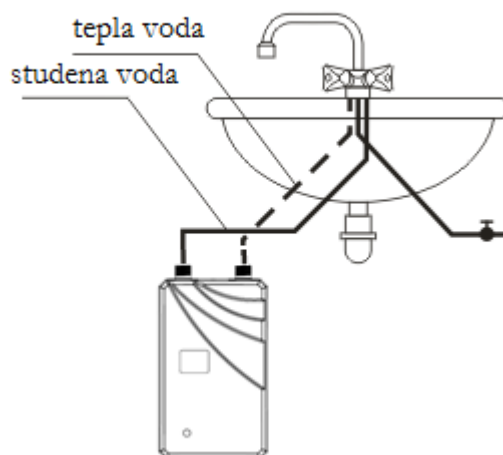


Obr. 6 Schema tlakového zapojenia ohrievača.

- c) Tlaková inštalácia nad umývadlom s dvuhadičkovou batériou



- d) Tlaková inštalácia pod umývadlom s dvuhadičkovou batériou



Obr. 7 Schema beztlakého zapojenia ohrievača.



Ohrievač musí byť inštalovaný na mieste s jednoduchou montážou a demontážou s prístupom umožňujúcim prístup k tlačidlu tepelnej poistky STB

4. Uvedenie do prevádzky.

1. Odpust'te modrým kohútom batérie vodu po dobu cca 1 minúty pre dokonalé odvzdušnenie prívodu vody do ohrievača
2. Prepustite červeným kohútom vodu cez ohrievač cca 30 sekúnd, aby sa dokonale zaplnilo vodou výhrevné teleso
3. Zapnite napájanie el. prúdu do ohrievača, rozsvieti sa zelená LED dióda.

Otvorte kohút teplej vody, rozsvieti sa červená LED dióda, tzn., že prebieha ohrev vody



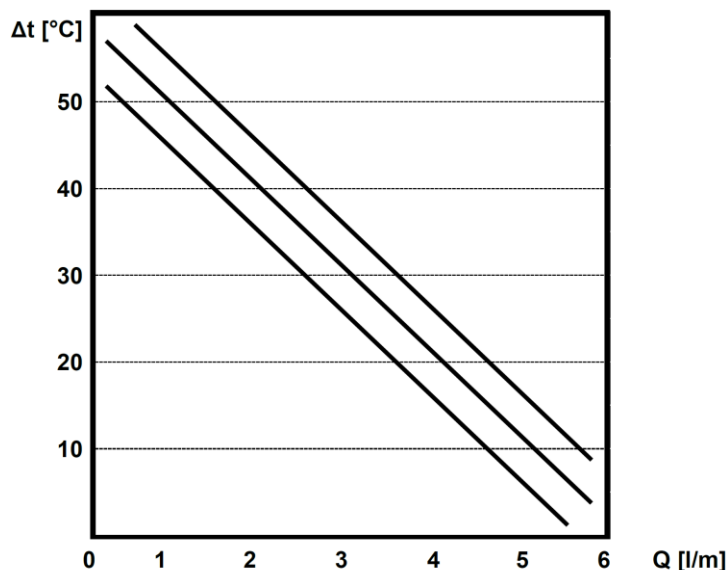
Vyššie uvedený postup sa musí vykonávať vždy pri každej opätovnej inštalácii, alebo prestojoch vody v prívodnom potrubí. Prevádzkou so zavzdušneným prívodným potrubím môže dôjsť k poškodeniu ohrievača. Na toto poškodenie sa nevzťahuje záruka.

5. ZÁSADY PREVÁDZKY OHRIEVAČA.

Ohrievač ENT je možné pripojiť k väčšine dostupných batérií bez termostatu ako s dvoma hadičkami (tlakové zapojenie) tak aj s tromi hadičkami (beztlaký zapojenie). Pripojenie k el. sieti signalizuje zeleno svietiaci kontrolka.

Otvorením kohúta teplej vody s prítokom cez ohrievač dojde k zopnutiu a ohrevu vody, ktorý signalizuje svietiaci červená kontrolka.

Odber ohriatej vody nie je časovo obmedzený, ohrievač pracuje vždy na plný výkon. Reguláciu teploty vody kohútom studenej vody sa vykonáva až pri plne otvorenom kohútiku teplej vody. Uzatvorením kohúta teplej vody dôjde k okamžitému prerušeniu ohrevu a odberu el. prúdu (zhasne červená kontrolka).



Obr. 8 Charakteristika ohrievača.

8. PORUCHY A ICH ODSTRÁNENIE.

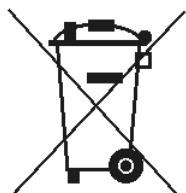
- LED dióda nesvieti, ohrievač neohrieva vodu	- Skontrolujte pripojenie k el. sieti a funkciu ističov
- LED dióda svieti na zeleno, ohrievač neohrieva vodu	- Skontrolujte čistotu perlátora a sitka na vstupe do ohrievača - Skontrolujte, či tlak v prírodnom potrubí neklesol pod 0,1MPa
- LED dióda svítí modře, ohříváč neohřívá vodu	- Skontrolujte či nie je aktivovaná tepelná poistka STB, ak áno, zatlačením ju deaktivujte

Odstránenie vyššie uvedených príčin nesprávne práce ohrievača nespadá do rozsahu záručných prác.

9. ZÁRUČNÉ PODMIENKY

1. Záruka je poskytnutá po dobu 24 mesiacov od dátumu predaja ohrievača.
2. Výrobca garantuje správnu funkčnosť ohrievača za predpokladu, že bude inštalovaný a používaný v súlade s návodom na použitie.
3. Počas záručnej doby má používateľ právo na bezplatnú opravu poškodenia ohrievača spôsobeného výrobnou vadou.
4. Záruka sa nevzťahuje na chyby spôsobené nesprávnym používaním, opravami a úpravami, rovnako ako montáž a prevádzku zariadení v rozpore s pokynmi pre použitie.
5. Záruka sa nevzťahuje na chyby spôsobené neodborným zásahom do ohrievača.
6. V prípade poruchy ohrievača kontaktujte autorizovaný servis alebo predajcu.
7. Každá požiadavka na záručnú opravu posudzuje a vybavuje v zákonnej lehote prostredníctvom predajcu iba autorizovaný servis.

Dôležité informácie pre správnu likvidáciu výrobku



Výrobok nesmie byť likvidovaný spolu s komunálnym odpadom.

Je potrebné likvidovať prostredníctvom určených zberných miest stanovených vládou alebo miestnymi úradmi. Viac informácií pre recykláciu tohto produktu poskytne obecný úrad, organizácia na spracovanie domového odpadu alebo predajné miesto, kde bol výrobok zakúpený.

Správnou likvidáciou výrobku zabránite negatívnym vplyvom na ľudské zdravie a životné prostredie.